



# ÅPNINGSTIDER

## ØLENSVÅG

|        | Mandag til fredag | Lørdag |
|--------|-------------------|--------|
| Kontor | 07-16             | Stengt |
| Lager  | 07-17             | Stengt |

## HAUGESUND, BERGEN, BÆRUM

| Mandag til fredag | Lørdag |
|-------------------|--------|
| 07-15             | Stengt |

*Henting av varer etter kontorets stengt tid  
kun etter avtale.*

***Lørdag stengt!***

INNHALDSFORTEGNELSE:..... Side

|  |    |  |    |
|--|----|--|----|
| Åpningstider .....                             | 2  | 6.30 Kjeftsluk Ø650.....                     | 49 |
| Bedriftsinformasjon .....                      | 5  | 6.40 Sveiste rister, spes. produkter .....   | 49 |
| 1. Rør .....                                   | 6  | 6.50 Ulefos lokk, rister og rammer .....     | 50 |
| 1.10 Mufferør ig.....                          | 8  | 6.60 Kumstiger.....                          | 51 |
| 1.20 Falsrør ig .....                          | 9  |  |    |
| 2. Rørdeler .....                              | 10 | 7. Spesialprodukter.....                     | 54 |
| 2.10 Basal ig-langbend.....                    | 10 | 7.10 Slamavskillere.....                     | 54 |
| 2.20 Bend.....                                 | 11 | 7.20 Olje- bensin- og fettutskillere .....   | 56 |
| 2.30 Spissvendere .....                        | 12 | 7.30 Busskur .....                           | 60 |
| 2.40 Overgangsrør .....                        | 13 |  |    |
| 2.50 Grenrør .....                             | 14 | 8. Heller, Belegg, Kantstein, Autovern ..... | 62 |
| 2.60 Propper.....                              | 14 | 8.10 Autovern / midtskille.....              | 62 |
| 2.70 Bekkeinntak / vingemur og veiskjold ..... | 15 | 8.20 Kantstein.....                          | 62 |
|  |    | 8.30 Heller og Belegg.....                   | 63 |
| 3. Kummer og spesialprodukter.....             | 16 |  |    |
| 3.10 Kumringer .....                           | 18 | 9. Blokk- og murprodukter.....               | 64 |
| 3.11 Kummer med bunn.....                      | 19 | 9.10 Støttemur.....                          | 65 |
| 3.12 Sandfangkummer .....                      | 20 | 9.20 Betongblokk.....                        | 67 |
| Basal dykker.....                              | 21 | 9.30 Legoblokk .....                         | 68 |
| Kumring m/"not og fjær".....                   | 22 | 9.40 Restbetongkloss.....                    | 69 |
| Basal hjelpesluk.....                          | 22 | 9.50 Big Block .....                         | 70 |
| 3.13 Infiltrasjonskum .....                    | 23 |  |    |
| 3.14 Mellomdekke / overgang.....               | 24 | 10. Forhandlerartikler.....                  | 72 |
| 3.15 Vannkummer .....                          | 24 | 10.10 Mørtel og Sement.....                  | 72 |
| Basal Brillant.....                            | 31 |  |    |
| 3.16 Bunnseksjon m/renneløp .....              | 34 | 11. Tilbehør.....                            | 73 |
| 3.17 Bunnseksjoner .....                       | 35 | 11.10 Løfte- og monteringsverktøy .....      | 73 |
| 3.18 Bunnseksjoner, andre .....                | 36 | 11.20 Paller og mellomlegg.....              | 73 |
| Basal Optikum.....                             | 38 |  |    |
| 3.19 Kjegler .....                             | 39 |  |    |
| 3.20 Topplater .....                           | 40 |  |    |
| 3.21 Betonglokk.....                           | 40 |  |    |
| 3.22 Tilpasningsringer.....                    | 41 |  |    |
| 3.23 Trekkekummer .....                        | 42 |  |    |
| 3.24 Andre spesialprodukter .....              | 43 |  |    |
| 4. Pakninger og skjøtemateriell .....          | 45 |  |    |
| 4.10 Pakninger .....                           | 45 |  |    |
| 4.20 Skjøtemateriell .....                     | 45 |  |    |
| 5. Kjerneboringer og pakninger.....            | 46 |  |    |
| 5.10 AR Systempakninger .....                  | 46 |  |    |
| 5.20 X-stream pakning .....                    | 46 |  |    |
| 5.30 Combi pakninger .....                     | 46 |  |    |
| 5.40 Kjerneboringer .....                      | 47 |  |    |
| 6. Gategods og stiger .....                    | 48 |  |    |
| 6.10 Furnes rammer .....                       | 48 |  |    |
| 6.20 Furnes lokk og rister.....                | 48 |  |    |



**E-post og internett:**

Bedriften har en felles, hoved e-postadresse, som kontinuerlig overvåkes av sentralbordet. Post sendt til denne fellesadressen videresendes internt til rette vedkommende raskest mulig etter mottak. Fellesadresse: [mail@olenbetong.no](mailto:mail@olenbetong.no)

**Hent priser- og produktinformasjon døgnet rundt,** på vår webside **olenbetong.no**

**Våre VA-systemer består av:**

Komplette avløpssystemer i betong hvor vi benytter det moderne og fremtidsrettede ig konseptet for rørledninger med tetthetskrav (ig = Innstøpt Gummipakning). Videre leveres kumløsninger til alle formål, også disse med ferdige utsparinger og pakninger for rørgjennomføringer. Store kumløsninger produseres på bestilling etter spesifisering fra konsulent / kunde. Fabrikkenes våre har stor kapasitet.

Kontakt oss. Vi hjelper deg å finne den riktige løsningen.

**Andre produkter:**

Hus og Hage: Vi har et stort spekter av produkter for mur, belegg, park og hage.

Kabelkanaler og trekkekummer: Både standard løsninger og spesialtilpassede produkter i samarbeid med kunden.

Vi vil fremheve: Olje-, fett- og slamutskillere, vei-underganger, kulverter, lodd, mastefundamenter, busskur, kaisikringselementer, autovemblokker, store og små stablemursblokker, samt forskalingsblokker.

**Kvalitetssikring:**

Oppdaterte systemer for kvalitetssikring, -kontroll og dokumentasjon er etablert ved alle avdelinger. Systemene har som utgangspunkt at vi skal organisere oss med entydige ansvars- og myndighetslinjer, samt å etablere rutiner og dokumentere disse. Alt for å sikre at både våre kunder og oss selv har nødvendig tillit og tiltro til at levert vare eller tjeneste har foreskrevet kvalitet. Systemet griper inn i hele vår organisasjon og omfatter alle ledd, fra ordrebehandling, mottak og produksjon, til levering og oppfølging. HMS Internkontroll, samt miljøfokus, er en integrert del av systemet.

I etterfølgende prisoppsett finner du våre veiledende priser ab. fabrikk for kommunalvarer. Alle priser er eks. mva. For opplysninger og spesifikke pristilbud, ta gjerne kontakt med en av våre konsulenter. Opplysningene er også tilgjengelige og søkbare på vår hjemmeside på internett: [www.olenbetong.no](http://www.olenbetong.no)

*Med hilsen*

*Ølen Betong AS - en solid framtid*

*Vi tar forbehold om eventuelle trykkfeil i denne katalogen. Ved prisendringer fra våre underleverandører kan våre priser på forhandlerartikler justeres tilsvarende.*

# RØR OG RØRDELER





# GENERELT OM RØR OG RØRDELER

## ig produkter:

- ig står for innstøpt gummipakning og skjøten er tetthetsprøvd ihht NS 3121.

## Basal rørsystem består av:

- Basal ig – mufferrør og falsrør med innstøpt pakning
- Basal – falsrør med løs pakning

Dette er den opprinnelige ig-pakningen som i dag primært benyttes i falsrør.

Se detalj under 1.20, falsrør ig

## Dimensjonering

Til grunn for dimensjonering ligger intern rapport nr. 1521 og 1554 fra Statens Vegvesen, Vegdirektoratet. Rørene tåler den minst gunstige av følgende belastninger:

- Jordlast + 10 kN/m<sup>2</sup> jevnt fordelt last
- Jordlast + 260 kN akseltrykk inkl. støttillegg\*

\* Merk at støttillegg på byggeplass/anleggsveg kan overstige forutsatt støttillegg, se Basal leggearvisning. Armering i rør er beregnet i henhold til NS-EN 1992, Eurokode 2: Prosjektering av betongkonstruksjoner.

## Tetthet

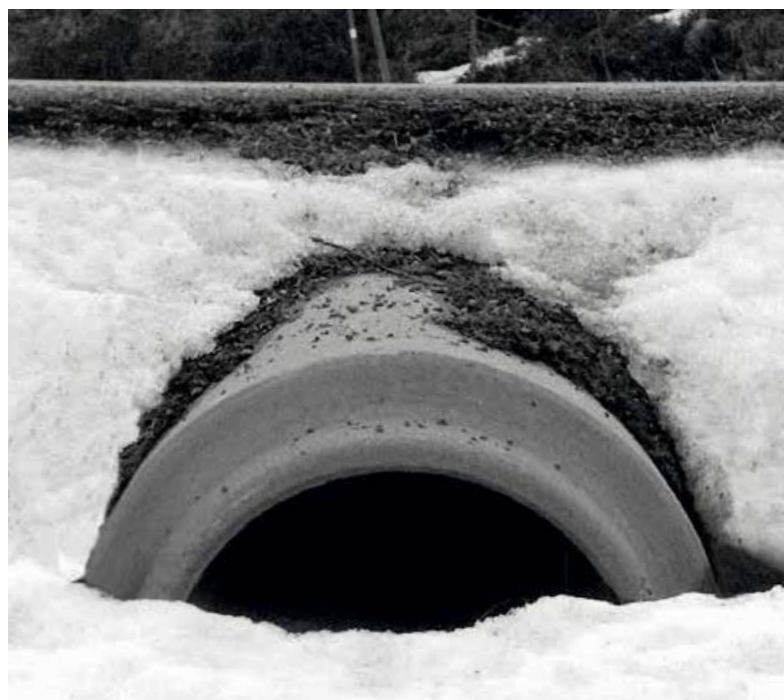
Rørene leveres tetthetsgarantert fra fabrikk. Det forutsettes imidlertid at tetthet angis ved bestilling. Rør med tetthetsgaranti er merket "T" på produktene.

# HUSK RETT DIMENSJON

## Vegnormalen, Håndbok N200 sier:

"Minste lagtykkelse over betongrør før trafikk skal minimum være 0,5 m dersom annet ikke er angitt. Minimum overdekning over rør kan være vanskelig å oppfylle der den generelle utformingen tilsier at rørene må ligge spesielt grunt (avkjørsler og G/S veger). Det kan da være aktuelt å bruke rør med større styrke enn vanlig for den aktuelle dimensjon."

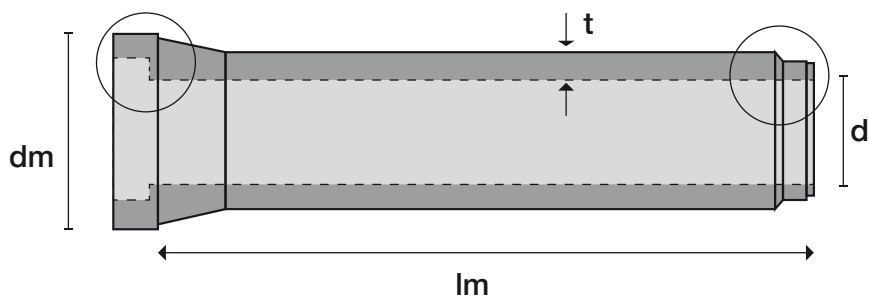
**Basal falsrør DN 300 og DN 400 er dimensjonert for minimum overdekning på 0,2 m ved avkjørsler og G/S veger, forutsatt omfylling med puk 8-12, og tilfredstillende komprimering.**



# 1. RØR

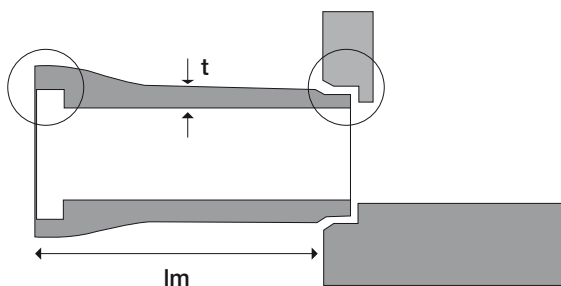
## 1.10 Mufferør ig

### Mufferør ig (Rør med innstøpt pakning)



| Varenummer   | Innvendig diam. (mm) (d) | Byggelengde (mm) (lm) | Tykkelse (mm) | Vekt (kg) | Klasse | Overdekning (m) | Stk/pall | Pris KR |
|--------------|--------------------------|-----------------------|---------------|-----------|--------|-----------------|----------|---------|
| <b>Grå:</b>  |                          |                       |               |           |        |                 |          |         |
| 5430 160     | 150                      | 1000                  | 33            | 59        | T      | 10              | 30       | 250     |
| 5430 210     | 200                      | 1500                  | 41            | 137       | T      | 8               | 12       | 410     |
| 5430 270     | 250                      | 1500                  | 45            | 185       | T      | 7               | 6        | 560     |
| <b>Røde:</b> |                          |                       |               |           |        |                 |          |         |
| 5430 170     | 150                      | 1000                  | 33            | 59        | T      | 10              | 24       | 290     |
| 5430 215     | 200                      | 1500                  | 41            | 137       | T      | 8               | 12       | 545     |
| 5430 275     | 250                      | 1500                  | 45            | 185       | T      | 7               | 6        | 710     |

### Kortrør ig



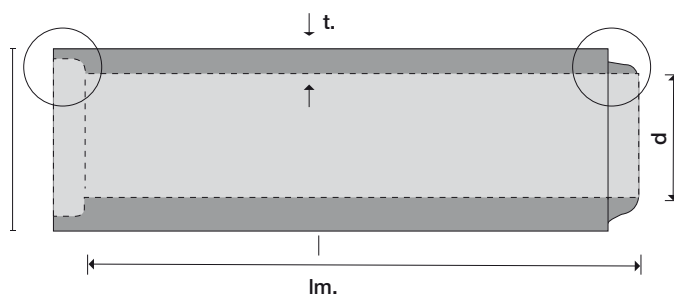
| Varenummer | Innvendig diam. (mm) | Byggelengde (mm) | Tykkelse (mm) | Vekt (kg) | Klasse | Overdekning (m) | Stk/pall | Pris KR |
|------------|----------------------|------------------|---------------|-----------|--------|-----------------|----------|---------|
| 5430 150   | 150                  | 500              | 33            | 35        | T      | 10              | 15       | 440     |
| 5430 200   | 200                  | 500              | 37            | 50        | T      | 8               | 12       | 560     |
| 5430 250   | 250                  | 500              | 42            | 70        | T      | 7               | 6        | 790     |
| 5430 300   | 300                  | 500              | 45            | 90        | T      | 6               | 6        | 905     |



## 1.20 Falsrør ig



Detalj skjøt



### Falsrør ig, armert

| Varenummer | Innvendig diam. (mm) (d) | Byggelengde (mm) (lm) | Tykkelse (mm) | Vekt (kg) | Klasse | Overdekning (m) | Pris KR |
|------------|--------------------------|-----------------------|---------------|-----------|--------|-----------------|---------|
| 5440 060   | 600                      | 1000                  | 94            | 510       | T      | 5               | 2 755   |
| 5440 065   | 600                      | 2250                  | 94            | 1250      | T      | 5               | 3 505   |
| 5440 080   | 800                      | 1000                  | 110           | 810       | T      | 4               | 4 005   |
| 5440 085   | 800                      | 2250                  | 110           | 1880      | T      | 4               | 5 260   |
| 5440 100   | 1000                     | 1000                  | 125           | 1140      | T      | 4               | 6 260   |
| 5440 109   | 1000                     | 2250                  | 125           | 2575      | T      | 4               | 6 360   |
| 5440 120   | 1200                     | 1000                  | 136           | 1480      | T      | 4               | 6 640   |
| 5440 127   | 1200                     | 2250                  | 136           | 3325      | T      | 4               | 9 680   |
| 5440 140   | 1400                     | 1000                  | 156           | 1900      | T      | 3               | 10 525  |
| 5440 145   | 1400                     | 2250                  | 156           | 4400      | T      | 3               | 11 155  |
| 5440 172   | 1600                     | 2250                  | 176           | 5500      | T      | 4               | 17 860  |
| 5440 200   | 2000                     | 1500                  | 215           | 5700      | T      | 3               | 16 530  |
| 5440 210   | 2400                     | 1500                  | 250           | 8200      | T      | 3               | 29 430  |

### Falsrør ig, u-armert

| Varenummer | Innvendig diam. (mm) | Byggelengde (mm) (lm) | Tykkelse (mm) | Vekt (kg) | Klasse | Overdekning (m) | Pris KR |
|------------|----------------------|-----------------------|---------------|-----------|--------|-----------------|---------|
| 5440 030   | 300                  | 2250                  | 90            | 625       | T      | 12              | 1 195   |
| 5440 040   | 400                  | 1000                  | 85            | 250       | T      | 5               | 1 700   |
| 5440 042   | 400                  | 2250                  | 85            | 766       | T      | 7               | 1 500   |
| 5440 050   | 500                  | 1000                  | 90            | 400       | T      | 6               | 1 810   |
| 5440 055   | 500                  | 2250                  | 90            | 870       | T      | 6               | 2 140   |
| 5440 066   | 600                  | 2250                  | 94            | 1250      | T      | 4               | 2 630   |

Rør med større overdekning leveres på forespørsel.

### Tilbehør til ig

| Varenummer | Beskrivelse                  | Pris |
|------------|------------------------------|------|
| 5390 170   | Smørekost                    | 60   |
| 5390 190   | Alfa glid glidemiddel 4,0 kg | 670  |

## 2. RØRDELER

### 2.10 BASAL ig-langbend

#### Nytt rørkonsept fra Basal

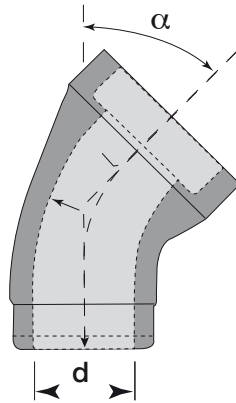
Basal leverer langbend som kan legges vertikalt og horisontalt. Langbendet kan settes sammen av et eller flere rør til man oppnår ønsket vinkelending uten bruk av rørdeler. Hver rørdimensjon er avvinklet opptil 5 grader i muffen. I tillegg kan skjøten avvinkles som øvrige rør. Ved langbend fra Basal oppnår man perfekte hydrauliske egenskaper i ledningsstrengen.



| $\alpha$ | Mål (mm) |      | Krumningsradius, bunn rør (m) | Tilleggsavvinkling i skjøt (grader) |
|----------|----------|------|-------------------------------|-------------------------------------|
|          | DN       | l    |                               |                                     |
| 5°       | 500      | 900  | 10,1                          | 1,7                                 |
| 5°       | 600      | 900  | 10,1                          | 1,4                                 |
| 5°       | 800      | 900  | 10,0                          | 1,3                                 |
| 5°       | 1000     | 1000 | 9,9                           | 1,1                                 |
| 5°       | 1200     | 1000 | 9,8                           | 0,9                                 |
| 5°       | 1400     | 1000 | 20,6                          | 0,8                                 |
| 5°       | 1600     | 1000 | 20,5                          | 0,9                                 |
| 5°       | 1800     | 1000 | 20,4                          | 0,8                                 |
| 5°       | 2000     | 1000 | 14,6                          | 0,7                                 |
| 5°       | 2400     | 1350 | 14,4                          | 1,0                                 |

## 2.10 Bend

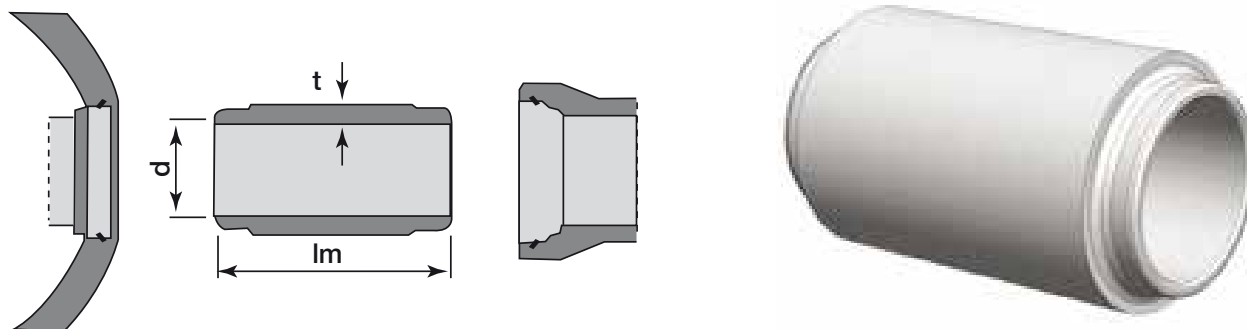
Bend ig  
(Med innstøpt glidepakning)



| Varenummer | Innvendig diameter (mm) (d) | Vinkel (°) (a) | Vekt (kg) | Type    | Klasse | Stk/pall | Pris KR |
|------------|-----------------------------|----------------|-----------|---------|--------|----------|---------|
| 5461 200   | 150                         | 45             | 24        | Muffe   | T      | 11       | 495     |
| 5461 100   | 150                         | 22,5           | 14        | Muffe   | T      | 22       | 495     |
| 5461 300   | 150                         | 11             | 13        | Muffe   | T      | 22       | 495     |
| 5461 110   | 200                         | 45             | 40        | Muffe   | T      | 9        | 695     |
| 5461 210   | 200                         | 22,5           | 24        | Muffe   | T      | 18       | 695     |
| 5461 310   | 200                         | 11             | 17        | Muffe   | T      | 18       | 695     |
| 5461 220   | 250                         | 22,5           | 40        | Muffe   | T      | 12       | 1 025   |
| 5461 320   | 250                         | 11             | 31        | Muffe   | T      | 12       | 1 025   |
| 5461 230   | 300                         | 22,5           | 60        | Muffe   | T      | 6        | 1 395   |
| 5461 330   | 300                         | 11             | 43        | Muffe   | T      | 6        | 1 395   |
| 5461 340   | 400                         | 11             | 95        | Muffe   | T      | 4        | 2 500   |
| 5461 500   | 500                         | 11             | 156       | Falsrør | T      | 4        | 3 400   |
| 5461 600   | 600                         | 11             | 170       | Falsrør | T      | 4        | 5 120   |
| 5461 800   | 800                         | 11             | 290       | Falsrør | T      | 2        | 6 020   |

## 2.20 Spissvendere

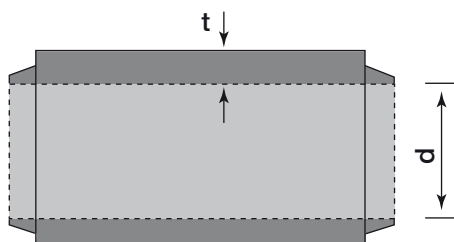
### Spissvender ig, u-armert



| Varenummer | Innvendig diam. (mm) (d) | Byggelengde (mm) (lm) | Tykkelse (mm) | Vekt (kg) | Overdekning (m) | Klasse | Stk/pall | Pris KR |
|------------|--------------------------|-----------------------|---------------|-----------|-----------------|--------|----------|---------|
| 5463 150   | 150                      | 500                   | 33            | 21        | 10              | T      | 15       | 400     |
| 5463 200   | 200                      | 500                   | 41            | 32        | 8               | T      | 12       | 435     |
| 5463 250   | 250                      | 500                   | 45            | 47        | 7               | T      | 6        | 580     |
| 5463 300   | 300                      | 500                   | 90            | 62        | 6               | T      | 6        | 705     |
| 5463 400   | 400                      | 700                   | 85            | 103       | 5               | T      | 3        | 1 490   |
| 5471 055   | 500                      | 2250                  | 90            | 980       | 5               | T      |          | 2 170   |

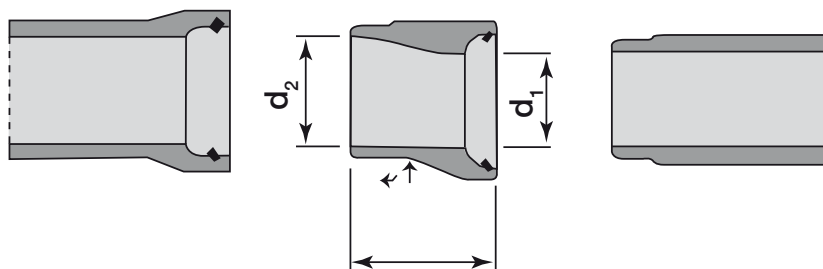
### Spissvender ig, armert

NB: Byggelengden er kortere enn for rør.



| Varenummer | Innvendig diam. (mm) (d) | Byggelengde (mm) (lm) | Tykkelse (mm) | Vekt (kg) | Overdekning (m) | Klasse | Pris KR |
|------------|--------------------------|-----------------------|---------------|-----------|-----------------|--------|---------|
| 5471 065   | 600                      | 1000                  | 94            | 510       | 5               | T      | 2 625   |
| 5471 060   | 600                      | 2150                  | 94            | 1150      | 5               | T      | 3 360   |
| 5471 080   | 800                      | 2150                  | 110           | 1820      | 4               | T      | 5 250   |
| 5471 100   | 1000                     | 2150                  | 125           | 2575      | 3               | T      | 6 830   |
| 5471 120   | 1200                     | 2250                  | 136           | 3325      | 3               | T      | 9 770   |
| 5471 140   | 1400                     | 2250                  | 156           | 4300      | 3               | T      | 11 570  |
| 5471 165   | 1600                     | 2250                  | 170           | 3600      | 3               | T      | 17 750  |
| 5471 200   | 2000                     | 2250                  | 215           | 5700      | 3               | T      | 17 625  |

## 2.30 Overgangsrør



### Dimensjonsovergang ig

| Varenummer | Diameter innløp (mm) (d2) | Diameter utløp (mm) (d1) | Vekt (kg) | Type  | Stk/pall | Byggelengde (mm) (l) | Yttermateriale | Pris KR |
|------------|---------------------------|--------------------------|-----------|-------|----------|----------------------|----------------|---------|
| 5462 150   | 200                       | 150                      | 19        | ig-ig | 16       | 330                  | Betong         | 600     |
| 5462 200   | 250                       | 200                      | 27        | ig-ig | 12       | 370                  | Betong         | 865     |
| 5462 250   | 300                       | 250                      | 42        | ig-ig | 12       | 370                  | Betong         | 1 255   |
| 5462 300   | 400                       | 300                      | 45        | ig-ig | 4        | 250                  | Betong         | 2 500   |

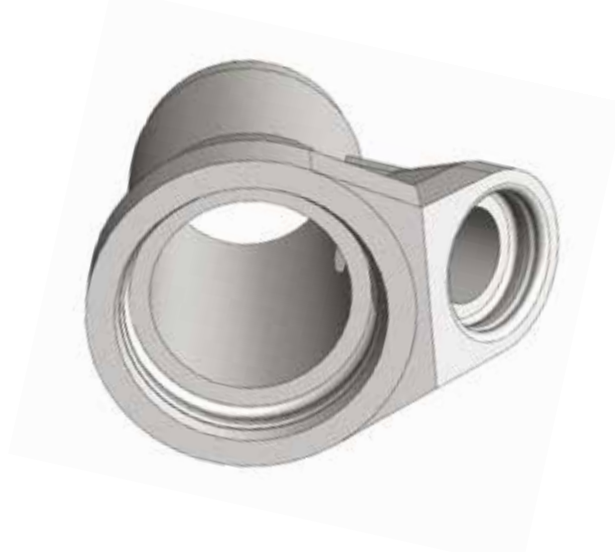


### Muffens F921 - overgang

| Varenummer | Diameter innløp (mm) | Diameter utløp (mm) | Vekt (kg) | Type     | Yttermateriale | Pris KR |
|------------|----------------------|---------------------|-----------|----------|----------------|---------|
| 5363 100   | 150                  | 160                 | 1         | ig - pvc | PE 50          | 725     |
| 5363 110   | 200                  | 200                 | 1,5       | ig - pvc | PE 50          | 1 030   |
| 5363 120   | 250                  | 250                 | 2         | ig - pvc | PE 50          | 1 450   |
| 5363 130   | 300                  | 315                 | 3         | ig - pvc | PE 50          | 1 680   |
| 5363 240   | 150                  | 150                 | 1         | lg - xs  | PE 50          | 690     |
| 5363 250   | 200                  | 200                 | 1         | lg - xs  | PE 50          | 1 025   |
| 5363 260   | 250                  | 250                 | 1         | lg - xs  | PE 50          | 1 390   |
| 5363 270   | 300                  | 300                 | 1         | lg - xs  | PE 50          | 1 420   |

## 2.40 Grenrør

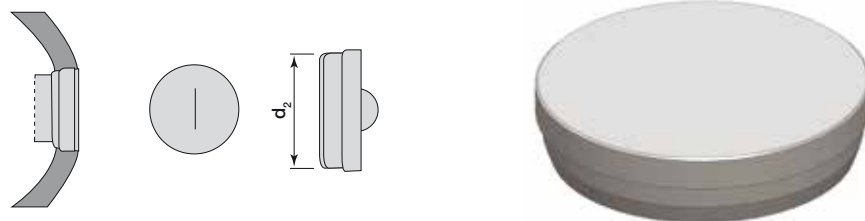
### Grenrør ig



| Varenummer | Hovedløp (mm)  | Sideløb (mm) | Byggelengde (mm) | Vekt (kg) | Stk/pall | Klasse | Pris KR |
|------------|--|--------------|------------------|-----------|----------|--------|---------|
| 5465 150   | 150  | 150          | 600              | 60        | 5        | T      | 990     |
| 5465 200   | 200  | 150          | 600              | 80        | 4        | T      | 1 350   |
| 5465 250   | 250  | 150          | 600              | 105       | 3        | T      | 1 595   |
| 5465 300   | 300  | 150          | 600              | 130       | 3        | T      | 1 930   |
| 5465 400   | 400  | 150          | 600              | 220       | 2        | T      | 3 840   |
|            | Grenrør. Hovedløp DN 200, 250, 300.<br>Tilkobling plast DN 160 + 200 med AR pakning kommer i tillegg |              |                  |           |          |        |         |
| 5465 201   | 200  | 200/160      | 600              | 80        | 4        | T      | 1 350   |
| 5465 251   | 250  | 200/160      | 600              | 120       | 3        | T      | 1 595   |
| 5465 301   | 300  | 200/160      | 600              | 140       | 3        | T      | 1 930   |

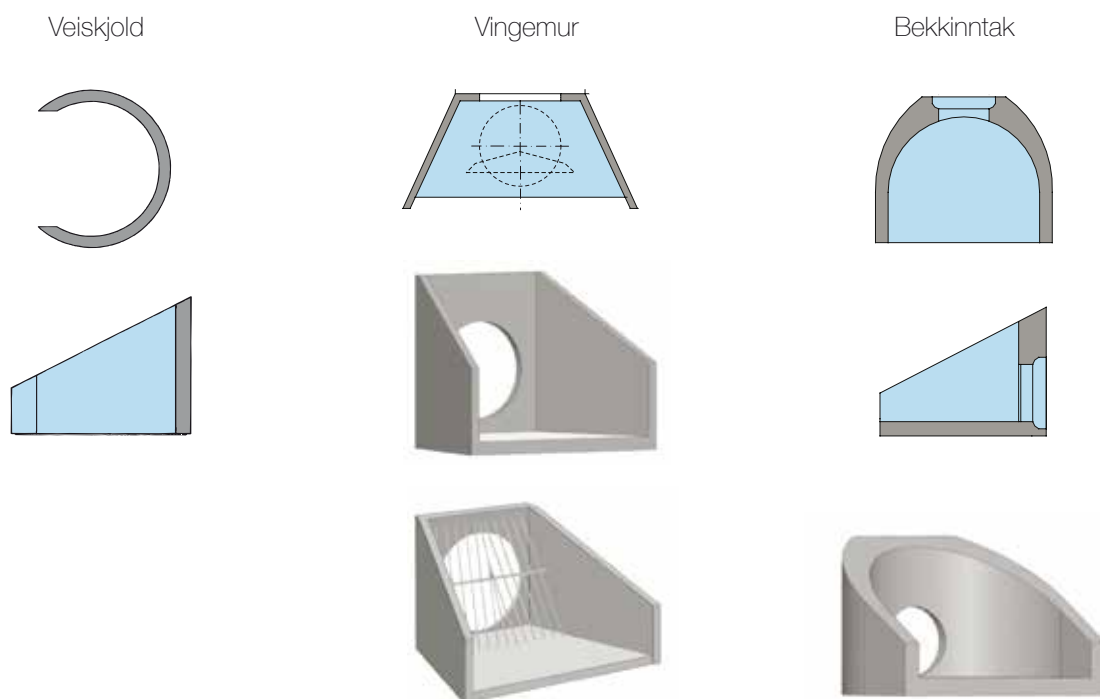
## 2.50 Propper

### Propper ig



| Varenummer | Diameter (mm) (d2) | Vekt (kg) | Stk/pall | Pris KR |
|------------|--------------------|-----------|----------|---------|
| 5464 150   | 150                | 3         | 80       | 135     |
| 5464 200   | 200                | 6         | 80       | 160     |
| 5464 250   | 250                | 16        | 25       | 220     |
| 5464 300   | 300                | 27        | 30       | 250     |
| 5464 400   | 400                | 39        |          | 835     |
| 5464 500   | 500                | 50        |          | 1 025   |
| 5464 600   | 600                | 93        |          | 1 150   |

## 2.60 Bekkeinntak / vingemur og veiskjold



### Bekkeinntak

| Varenummer | Diameter utløp (mm) |                    | Vekt (kg) | Pris  |
|------------|---------------------|--------------------|-----------|-------|
| 5562 200   |                     | Bekkeinntak m/bunn | 640       | 7 330 |
| 5562 300   | 300                 | Med ig-muffe       | 640       | 7 330 |
| 5562 400   | 400                 | Med ig-muffe       | 640       | 7 330 |
| 5562 500   | 500                 | Med ig-muffe       | 640       | 7 330 |
| 5562 600   | 600                 | Med ig-muffe       | 600       | 7 330 |

### Vingemur

| Varenummer | Diameter utløp (mm) |          | Vekt | Pris   |
|------------|---------------------|----------|------|--------|
| 5563 060   | 600                 | Vingemur | 3500 | 19 895 |
| 5563 080   | 800                 | Vingemur | 3500 | 19 280 |
| 5563 100   | 1000                | Vingemur | 3500 | 19 280 |
| 5563 120   | 1200                | Vingemur | 3500 | 19 280 |
| 5563 200   | 1400 - 1600 - 2000  | Vingemur | 6000 | 35 580 |

### Rist for bekkeinntak

| Varenummer |  | Vekt  | Pris   |
|------------|--|-------|--------|
| 5359 250   | Galvanisert rist for bekkeinntak Ø150 - 500 mm | 25,0  | 4 905  |
| 5359 260   | Galvanisert rist for bekkeinntak Ø600-1200 mm  | 100,0 | 12 560 |
| 5359 262   | Galvanisert rist for bekkeinntak Ø1400-2000 mm | 150,0 | 23 420 |

### Veiskjold

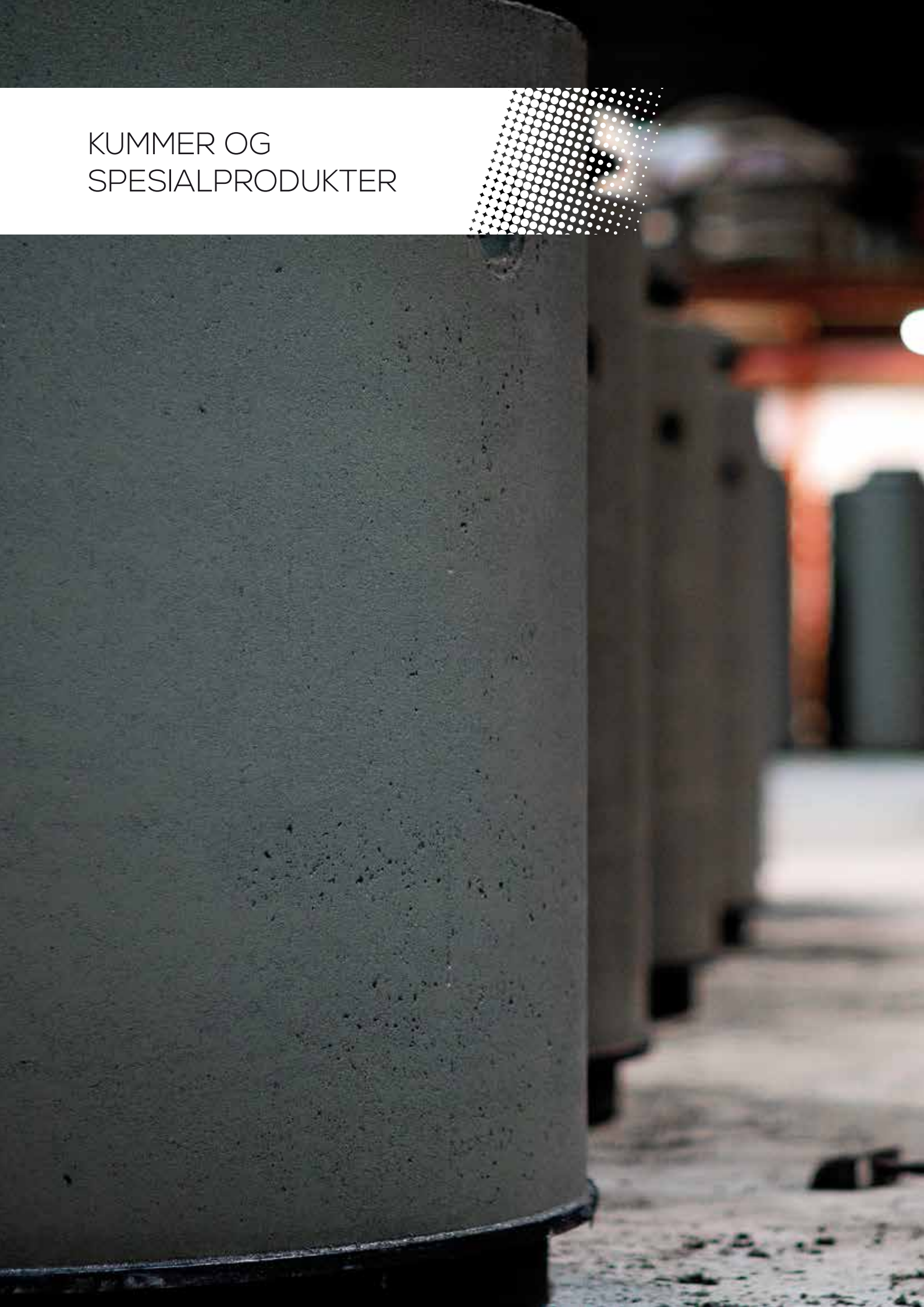
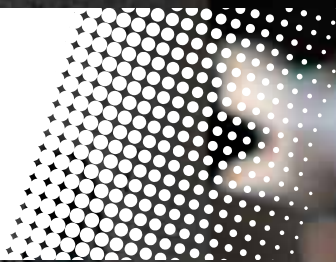
| Varenummer | Diameter utløp (mm) |           | Vekt | Pris  |
|------------|---------------------|-----------|------|-------|
| 5561 100   |                     | Veiskjold | 600  | 4 135 |

### Inntakskum

| Varenummer | Diameter utløp (mm)       | Høyde (mm) | Vekt | Pris  |
|------------|---------------------------|------------|------|-------|
| 5561 110   | Basal inntakskum Ø1000 mm | 750/150    | 720  | 3 860 |
| 5561 120   | Basal inntakskum Ø1200 mm | 900/300    | 800  | 4 340 |



KUMMER OG  
SPESIALPRODUKTER



# BETONGKUM

## - EN TUNG, STERK OG ROBUST LØSNING

### Dimensjonering av kum

En kum blir utsatt for store belastninger. Ved liten overdekning blir dynamisk last fra trafikk stor. Alle kummer blir dimensjonert for en leggedybde på 6 meter. Dypere kummer dimensjoneres spesielt. Våre topplater og kjegler tåler en prøvelast på 300 kN. Også kumbunnen kan bli utsatt for store laster. I vannkummer legger vi til grunn en last på inntil 500 kN ved forankring av vannledning/ventil i kumbunn.

### Generelt

Basal kumsystem er et komplett prefabrikkert byggekloss-system for bygging av betongkummer til vann og avløpsledninger. Der det prefabrikerte systemet ikke direkte kan benyttes, har Basal bedriftene god erfaring med å skreddersy løsninger etter kundens ønske.

### Tetthet

Kumelementene kan leveres tetthetsgarantert fra fabrikk. Det forutsettes imidlertid at tetthet angis ved bestilling. Kumelementer med tetthetsgaranti er merket "T" på produktene.

Merk også at det er utviklet en avslutningsring av resirkulert materiale for plassering mellom justeringsring og støpejernsramme. Denne sikrer jevn lastoverføring fra kumramme i anleggsperioden før asfaltering under rammeskjørtet og sikrer mot skade av justeringsring/kjegletopp.

### Hvorfor er det smart å bruke betongkum?

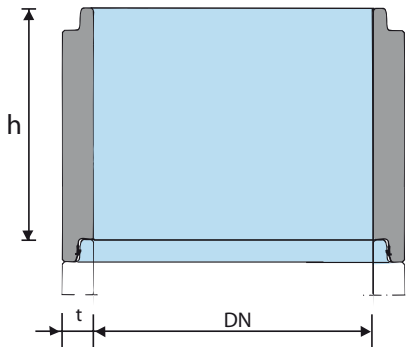
- Miljø
  - eliminerer bruk av knuste masser
  - gjenbruk av masser
  - reduserer overskuddsmasser til deponi
- Stabilitet ved tilbakefylling. Her stiller betongkummer i særklasse
- Tyngden til betongkummen bidrar til å eliminere oppdrift
- God økonomi
- Unik styrke

1. Bunnseksjon
2. Kumring
3. Kjegle
4. Støttering (faller bort ved falsskjøt)
5. Justeringsring
6. Avslutningsring
7. Støpejernslokk



# 3. KUMMER

## 3.10 Kumringer

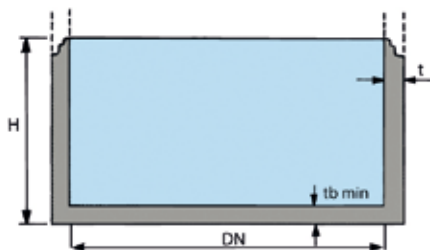


Kumring Basal  
med glidefals  
(Det regnes 5% netto  
tillegg for tetthetsprøving  
av kumringer).



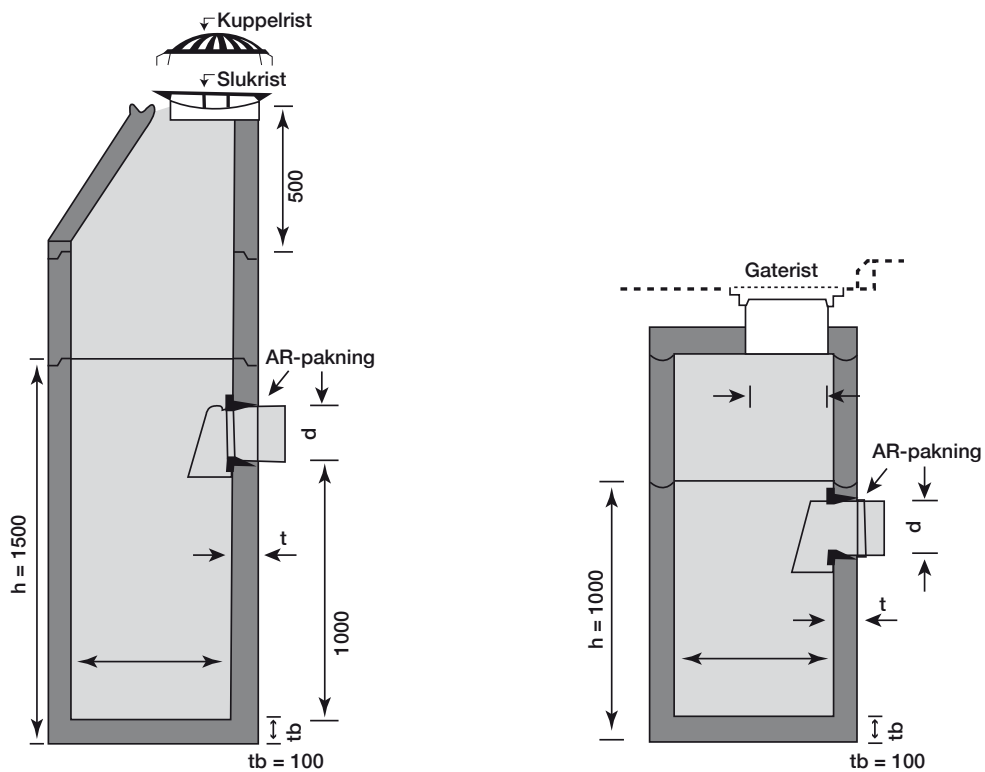
| Varenummer | Diam. (mm) | Høyde (mm) | Tykkelse (mm) | Vekt (kg) | Anmerkning | Pris KR         |
|------------|------------|------------|---------------|-----------|------------|-----------------|
| 5521 100   | 1000       | 300        | 90            | 190       | kumring    | 1 140           |
| 5521 120   | 1000       | 500        | 90            | 390       | kumring    | 1 250           |
| 5521 140   | 1000       | 1000       | 90            | 780       | kumring    | 1 950           |
| 5521 160   | 1000       | 1500       | 90            | 1125      | kumring    | 2 695           |
| 5521 300   | 1200       | 300        | 90            | 230       | kumring    | 1 230           |
| 5521 320   | 1200       | 500        | 90            | 460       | kumring    | 1 675           |
| 5521 340   | 1200       | 1000       | 90            | 925       | kumring    | 2 695           |
| 5521 410   | 1400       | 500        | 90            | 580       | Kumring    | 2 290           |
| 5521 420   | 1400       | 1000       | 90            | 1050      | Kumring    | 3 995           |
| 5521 500   | 1600       | 300        | 90            | 440       | kumring    | 2 000           |
| 5521 520   | 1600       | 500        | 90            | 625       | kumring    | 2 690           |
| 5521 540   | 1600       | 1000       | 90            | 1250      | kumring    | 4 315           |
| 5521 600   | 2000       | 300        | 110           | 610       | kumring    | 4 070           |
| 5521 620   | 2000       | 500        | 110           | 875       | kumring    | 4 610           |
| 5521 635   | 2000       | 800        | 110           | 1400      | kumring    | 7 575           |
| 5521 640   | 2000       | 1000       | 110           | 1750      | kumring    | 7 820           |
| 5521 730   | 2500       | 300        | 130           | 820       | kumring    | 9 275           |
| 5521 750   | 2500       | 500        | 130           | 1360      | kumring    | 10 520          |
| 5521 780   | 2500       | 800        | 130           | 2200      | kumring    | 12 025          |
| 5521 790   | 2500       | 1000       | 130           | 2760      | kumring    | 14 150          |
| 5512 290   | 3000       | 500        | 200           | 2510      | kumring    | Pris på foresp. |

### 3.11 Kummer med bunn



| Varenummer | Diam. (mm) | Høyde (mm) | Vekt (kg) | Anmerkning             | Pris KR |
|------------|------------|------------|-----------|------------------------|---------|
| 5521 130   | 1000       | 500        | 540       | med bunn               | 2 310   |
| 5521 150   | 1000       | 1000       | 910       | med bunn               | 3 940   |
| 5521 152   | 1000       | 1100       | 1250      | Sandfang, med kulebunn | 3 760   |
| 5521 170   | 1000       | 1500       | 1500      | med bunn               | 4 640   |
| 5521 171   | 1000       | 1500       | 1850      | med kulebunn og utsp.  | 4 640   |
| 5521 330   | 1200       | 500        | 840       | med bunn               | 3 030   |
| 5521 350   | 1200       | 1000       | 1350      | med bunn               | 4 210   |
| 5521 412   | 1400       | 500        | 1050      | med bunn (på best.)    | 4 210   |
| 5521 422   | 1400       | 1000       | 1500      | med bunn (på best.)    | 6 010   |
| 5521 510   | 1600       | 300        | 775       | med bunn (på best.)    | 4 265   |
| 5521 530   | 1600       | 500        | 1300      | med bunn               | 4 870   |
| 5521 550   | 1600       | 1000       | 1975      | med bunn               | 6 190   |
| 5521 610   | 2000       | 300        | 1400      | med bunn (på best.)    | 7 395   |
| 5521 630   | 2000       | 500        | 1600      | med bunn               | 7 520   |
| 5521 637   | 2000       | 800        | 2350      | Med bunn               | 10 050  |
| 5521 650   | 2000       | 1000       | 2700      | med bunn               | 11 040  |
| 5521 755   | 2500       | 500        | 3560      | med bunn               | 17 670  |
| 5521 785   | 2500       | 800        | 4400      | med bunn               | 19 270  |
| 5521 795   | 2500       | 1000       | 5000      | med bunn               | 21 830  |

### 3.12 Sandfangkummer

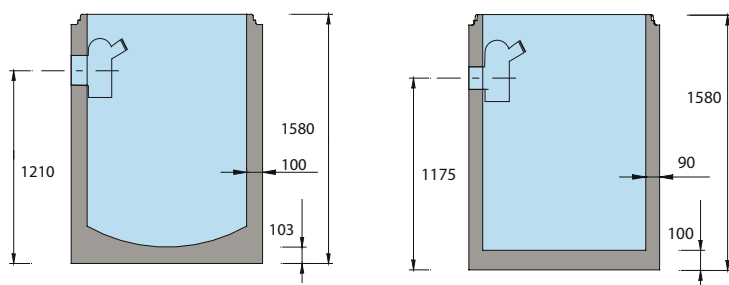


| Varenummer | Diam. (mm) | Høyde (mm) | Vekt (kg) | Anmerkning                      | Pris KR |
|------------|------------|------------|-----------|---------------------------------|---------|
| 5512 190   | 650        | 500        | 180       | Kumring                         | 855     |
| 5512 200   | 650        | 500        | 250       | Kumring med bunn                | 1 460   |
| 5512 195   | 650        | 1000       | 360       | kumring                         | 1 115   |
| 5512 150   | 650        | 1000       | 500       | Med bunn og utsparing           | 1 850   |
| 5550 210   | 650-790    | 100        | 90        | Lokk m/Ø400 mm eks. hull        | 1 390   |
| 5351 100   | 150        |            | 14        | Dykker for Ø150                 | 1 915   |
| 5351 110   | 200        |            | 23        | Dykker for Ø200                 | 2 890   |
| 5351 120   | 250        |            | 30        | Dykker for Ø250                 | 2 470   |
| 5395 370   | 160        |            | 2         | Dykker Ø160 i PP m/ luke        | 1 440   |
| 5395 371   | 200        |            | 2         | Dykker Ø200 i PP m/ luke        | 2 040   |
| 5364 210   | 186        |            | 0,3       | AR-Pakning for dykker Ø150      | 325     |
| 5352 400   | 300        |            | 43        | Gaterist 300 mm                 | 2 285   |
| 5352 410   | 400        |            | 52        | Gaterist 400 mm                 | 2 285   |
| 5512 205   | 650        | 500        | 280       | Hjelpesluk med skrå bunn        | 2 010   |
| 5521 152   | 1000       | 1100       | 1250      | Sandfang, med kulebunn          | 3 760   |
| 5521 171   | 1000       | 1500       | 1850      | med kulebunn og utsp.           | 4 640   |
| 5521 173   | 1000       | 1500       | 1850      | med kulebunn UTEN hull          | 4 640   |
| 5521 174   | 1000       | 1500       | 1850      | med kulebunn og utsp. Ø226 hull | 4 640   |

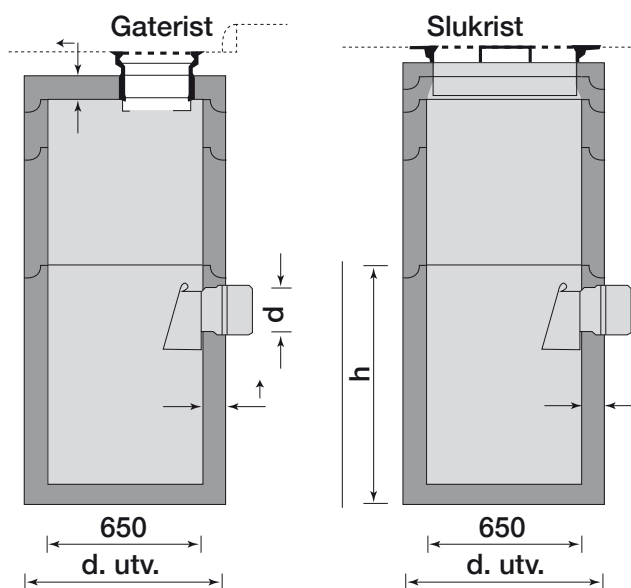
- Øvrige deler, se under følgende punkter:
- 3.23 kjebler
  - 3.24 topplater
  - 3.25 betonglokk
  - 3.26 tilpasningsringer
  - 4. Pakninger og skjøtemateriell
  - 5. Kjerneboringer og rørgjennomføringer

### Basal Sandfang DN 1000

Sandfang bygges opp av kumelementer DN  $\geq 650$ . For å sikre tilfredsstillende funksjon bør sandfangvolum minimum være 0,8 m<sup>3</sup>. I praksis betyr dette at man bør benytte kumelementer DN  $\geq 1000$ .



### Basal Sandfang DN 650 - kumring m/"not og fjær"



## To typer lokk

### Flytende lokk:

Flyter opp hvis det har oppstått en ishinne som forhindrer vannet i å komme inn i dykkeren.

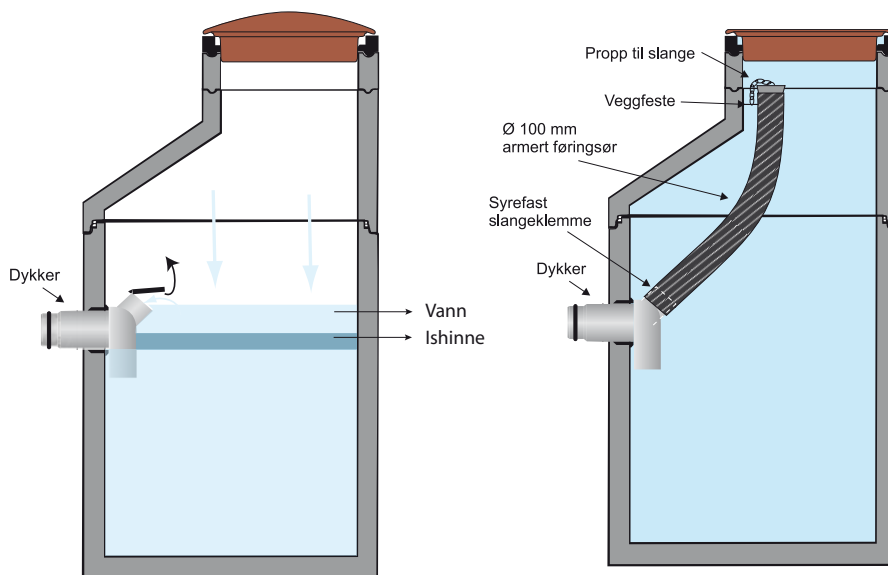
Tungt lokk: gir ekstra sikkerhet mot luftgjennomgang i lokket (luft/frost).



## Basal dykker

- Dykker i PP
- DN 160 og DN 200
- Lav vekt, lett å montere
- Leveres med tine/stakestuss som standard

Tine / stakestussen er utformet slik at føringslange kan benyttes.

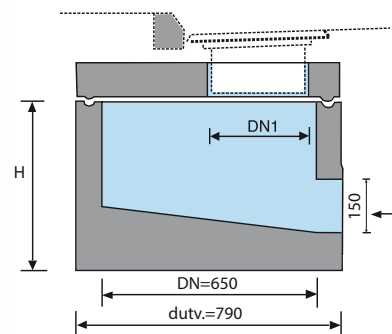


## Basal hjelpesluk DN 650

### Hjelpesluk med skrå bunn.

Boring / pakning tilpasses rørtype og dimensjon.

| Varenummer | Høyde (mm) | Vekt (kg) | Pris KR |
|------------|------------|-----------|---------|
| 5512 205   | 500        | 280       | 2 010   |





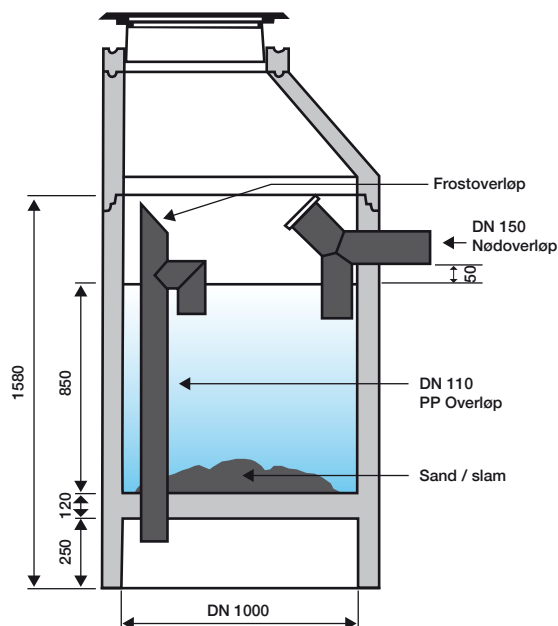
### 3.13 Infiltrasjons kum

IFS kummen kombinerer to funksjoner:  
infiltrasjon og sandfang.

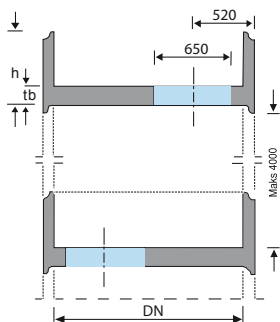
I Novars prosjektrapport 144/05:  
"Veiledning i overvannshåndtering" er anbefalingen  
å benytte følgende treleddsstrategi planlegging av  
overvannshåndtering:

1. Fang opp og infiltrer alt regn med < 20 mm nedbør.
2. Forsink og fordrøy vann > 20 mm, og < 40 mm.
3. Sikre trygge flomveier for regn > 40 mm.

Be om mer informasjon.



### 3.14 Mellomdekke/overgang



| Varenummer | Diam. (mm) | Høyde (mm) | Vekt (kg) | Anmerkning         | Pris KR |
|------------|------------|------------|-----------|--------------------|---------|
| 5521 250   | 1000       | 500        | 500       | Mellomdekke / ring | 2 310   |
| 5521 335   | 1200       | 500        | 800       | Mellomdekke / ring | 3 030   |
| 5521 535   | 1600       | 500        | 1350      | Mellomdekke / ring | 4 635   |
| 5523 120   | 1000-1200  | 300        | 550       | Overgangsring      | 3 255   |
| 5523 160   | 1600-1000  | 500        | 750       | Overgangsring      | 7 460   |
| 5523 200   | 2000-1000  | 500        | 1400      | Overgangsring      | 9 460   |

### 3.15 Vannkummer

Stjernebjønn



| Varenummer | Diam. (mm) | Høyde (mm) | Vekt (kg) | Anmerkning                | Pris KR |
|------------|------------|------------|-----------|---------------------------|---------|
| 5710 100   | 1600       | 800        | 1600      | Vannkum m/utsparing inkl. | 9 735   |
| 5710 128   | 1200       | 800        | 1300      | Vannkum m/utsparing inkl. | 8 085   |
| 5521 330   | 1200       | 500        | 840       | (utboring i tillegg)      | 3 030   |
| 5521 530   | 1600       | 500        | 2040      | (utboring i tillegg)      | 4 870   |
| 5521 150   | 1000       | 1000       | 910       | (utboring i tillegg)      | 3 940   |
| 5521 350   | 1200       | 1000       | 1350      | (utboring i tillegg)      | 4 210   |
| 5521 550   | 1600       | 1000       | 2040      | (utboring i tillegg)      | 6 190   |
| 5521 637   | 2000       | 800        | 2125      | (utboring i tillegg)      | 10 050  |
| 5521 785   | 2500       | 800        | 4800      | (utboring i tillegg)      | 19 270  |
| 5521 650   | 2000       | 1000       | 2700      | (utboring i tillegg)      | 11 040  |
| 5521 795   | 2500       | 1000       | 5000      | (utboring i tillegg)      | 21 830  |

Kravspesifikasjonen gjelder for prefabrikkerte vannkummer hvor opptredende krefter forankres i kummens bunnseksjon. Kravspesifikasjonen begrenser seg til rørdimensjoner fra DN 100-400 og tilhørende ventil og rørdeler for driftstrykk inntil PN 16. Andre rørdimensjoner og større trykklasser må dimensjoneres og prosjekteres spesielt.

#### Prefabrikkert vannkum med innstøpte bolter

Basal vannkum med forankringsbolter er dimensjonert og testet i henhold til kravspesifikasjonene som er angitt i VA-miljøblad 112.

#### Kummens styrkeklasse

Kumdiameter og styrkeklasse bestemmes ut fra største tilknyttet nominelle ledningsdiameter, og er angitt i tabellen under. Legg merke til at enkelte konsoller tåler større belastning enn styrkeklassen til kummen. Diameteren på kummen må også bestemmes ut i fra grunnforholdene, for å sikre at kummen står stabilt. Styrkeklassen tilsvarer resultatkraften som kummen er testet med i henhold til kravspesifikasjon angitt i VA-miljøblad 112.



#### Styrkeklasse for prefabrikkerte vannkummer og dimensjonerende testlast

| Største nominelle ledningsdiameter (mm) | Veiledende (innvendige) kumdiameter DN | Tykkelse bunn tb (mm) | Styrkeklasse (tonn) |
|---|--|-----------------------|---------------------|
| 100                                     | 1200/1400                              | 150                   | 10                  |
| 150                                     | 1200/1400                              | 150                   | 15                  |
| 200                                     | 1400/1600                              | 150                   | 25                  |
| 250                                     | 1600                                   | 150                   | 30                  |
|   | 2000                                   | 180                   |                     |
| 300                                     | 2000                                   | 180                   | 45                  |
| 400                                     | 2400/2500/3000                         | 240                   | 65                  |

## Status konsoller

| Konsolltype  | Størrelse | Styrkeklasse (tonn) | Forankret DN (mm) | Forankring bolter (mm) | Type ventil som kan forankres |
|--------------|-----------|---------------------|-------------------|------------------------|-------------------------------|
| Stjernebjønn | 100       | 25                  | 100               | 620/620-M27            | 1, 2, 3                       |
|              | 150       | 25                  | 150               |                        |                               |
|              | 200       | 25                  | 200               |                        |                               |
| Furnes 112   | 100       | 25                  | 100               | 620/620-M27            | 1, 2, 3                       |
|              | 150       | 25                  | 150               |                        |                               |
|              | 200       | 25                  | 200               |                        |                               |
| Furnes 112-2 | 250       | 30-45*              | 250               | 700/700-M36            | 1, 2, 3                       |
|              | 300       | 30-45*              | 300               |                        |                               |
| BA-Brakett   | 250       | 65                  | 250               | 900/900-M36            | 4                             |
|              | 300       | 65                  | 300               |                        |                               |

1: Combi ventil med standardisert plassering av festeører (Ulefos, AVK og Hawle)

2: Flensekryss / -T med forankringsører fra (Ulefos Esco)

3: Aquosus (Ulefos Esco)

4: Senterdel (AVK)

\* Styrkeklasse på 30 tonn brukes i en DN1600 kum, styrkeklasse på 45 tonn brukes i en DN2000 kum.

## Vannledninger:

| Varenummer | Diam. (mm) | Høyde (mm) | Vekt (kg) | Anmerkning                                 | Pris KR |
|------------|------------|------------|-----------|--|---------|
| 5710 190   | 100 / 250  | 850x700    | 300       | Forankringsplate type 1, Basal 100-250mm   | 4 440   |
| 5710 191   | 250 / 300  | 1400x1000  | 750       | Forankringsplate type 2, Basal 250mm-300mm | 6 485   |
| 5710 192   | 300 / 400  | 2200x1000  | 1200      | Forankringsplate type 3, 300-400mm         | 10 795  |
| 5710 193   | 100 / 150  | 1000x460   | 320       | Støttekloss                                | 2 310   |
| 5710 194   | 200 / 250  | 1000x520   | 370       | Støttekloss                                | 2 630   |

## Basal vannkum med forankringskonsoll type Bjønn

Testet i henhold til VA-miljøblad 112

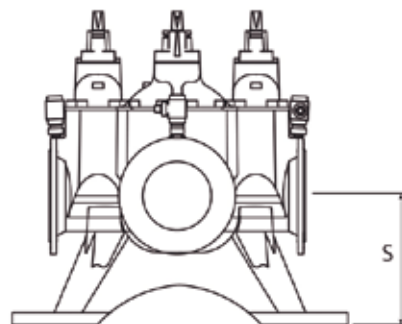
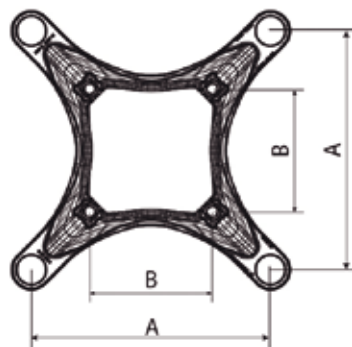


*Prefabrikkert vannkum fra Basal er en komplett og dokumentert løsning for montering i grøft.*

En prefabrikkert vannkum er en systemleveranse med innstøpt forankringskonsoll i kumbunn og fagmessig montert armatur. For å oppnå en bærekraftig løsning må det være kvalitet i alle ledd.

- Armatur må være dimensjonert for innfesting
- Konsoll må være dimensjonert for opptredende krefter
- Innfesting av konsoll i kum må være dimensjonert for opptredende krefter
- Kreftene i kummen må overføres til passivt jordtrykk

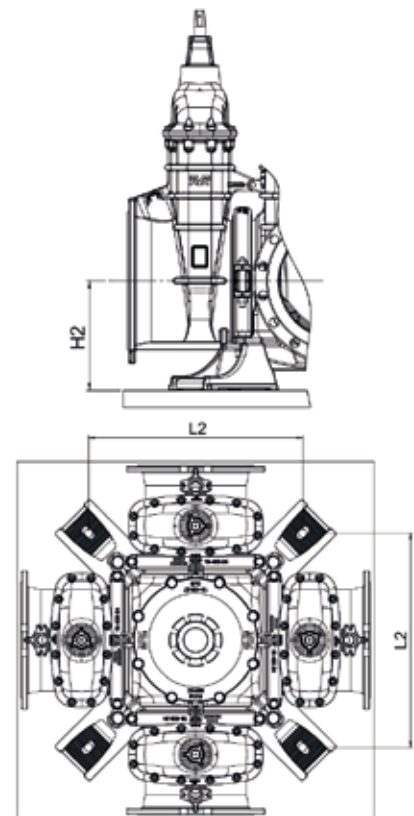
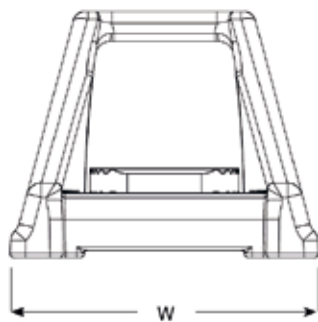
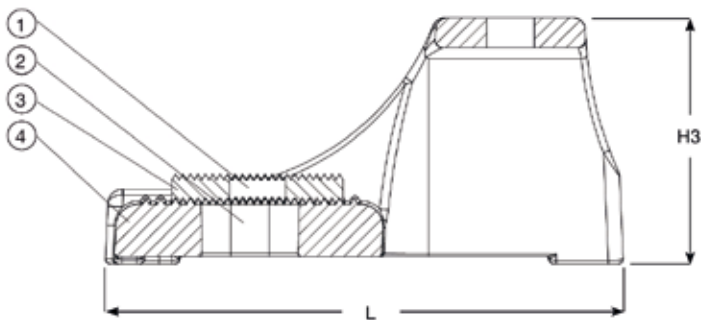
Bjønn konsollen er dimensjonert og testet i henhold til kravspesifikasjonen som er angitt i VA-miljøblad 112. Vannkummen er i sin helhet testet med en testlast som angitt i tabellen under. Styrkeklassen tilsvarer hvilken resultantkraft kummen er utsatt for i en testsituasjon. Forutsetningene for styrkeklassen er angitt i VA-miljøblad 112.



| Varenummer | Beskrivelse                    | A mm | B mm | S<br>(senter høyde) mm | Pris   |
|------------|--------------------------------|------|------|------------------------|--------|
| 5730 500   | Bjønn-konsoll type 1 DN100     | 700  | 212  | 315                    | 11 095 |
| 5730 501   | Bjønn-konsoll type 2 DN150     | 700  | 360  | 315                    | 11 430 |
| 5730 502   | Bjønn-konsoll type 3 DN200     | 700  | 445  | 315                    | 12 350 |
| 5730 503   | Bjønn-konsoll type 4 DN250-300 | 900  | 617  | 385                    | 23 215 |

## AVK BA-brakett

Brakett / konsoll for serie 18 fleksibelt kombikryss, tilpasset BASAL boltesystem.



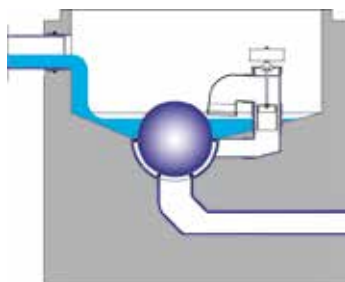
### Generell informasjon:

| AVK ref.nr. | NRF nr. | DN mm | H3 mm | H2 mm | L mm | L2 mm | W mm | Teoretisk vekt kg | Max. styrkeklasse |
|-------------|---------|-------|-------|-------|------|-------|------|-------------------|-------------------|
| 18-400-0564 | 5604188 | 400   | 105   | 385   | 348  | 900   | 207  | 20                | 65 tonn           |

Gjelder konsollens testlast, og ikke kum som helhet.

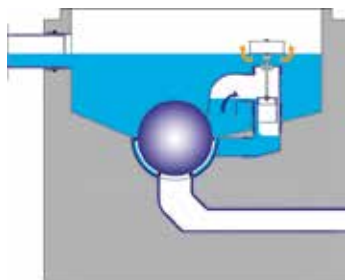


Basal Flushkum spyer og vedlikeholder ledningsnett. Egner seg for ledningsstrek med hyppige spylebehov.



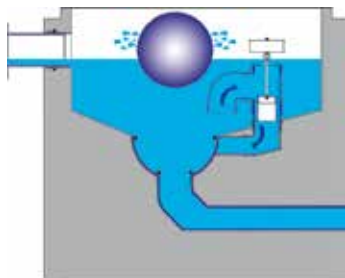
### Første trinn.

Vann fylles opp i kum.  
Flotør er lukket.  
Ventilkule tetter i ventilsete.  
Vann fylles opp i kum.



### Andre trinn.

Vann fylles opp i kum og løfter flotør. Flotøren åpner og slipper inn vann i ventilsete.



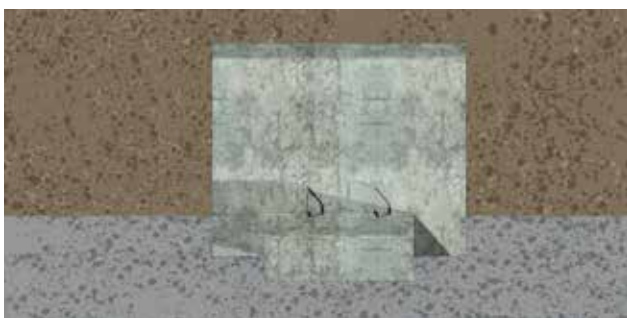
### Tredje trinn. Flushttrinnet.

Ventilkule åpner flushventilen.  
Ventilkule flyter opp og kummen tømmes.  
Ledningsnett spyles.

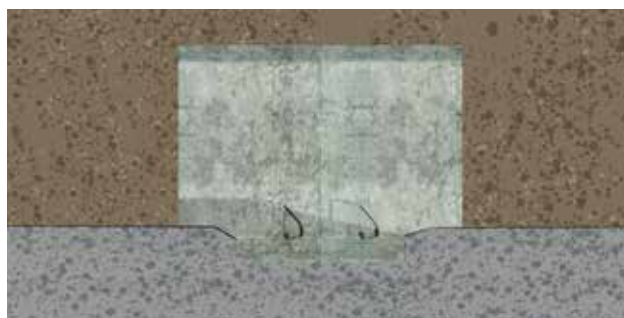
Pris på forespørsel.



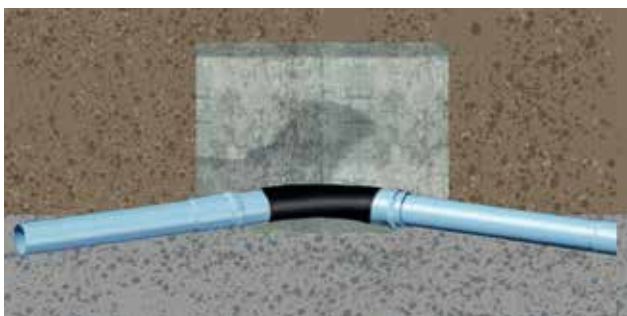
## Stående Forankringsplate for bend i horisontalplanet // Monteringsanvisning



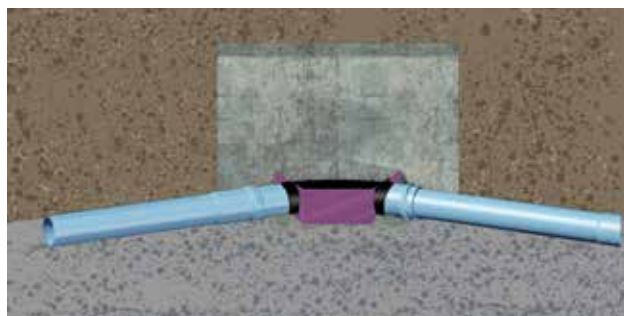
1. Heis ned forankringsklossen i byggegropa. Tilpass høyden slik at bend ligger i ønsket høyde over "forankringsfoten". Forankringsplata må ha god kontakt med massene i bakkant.



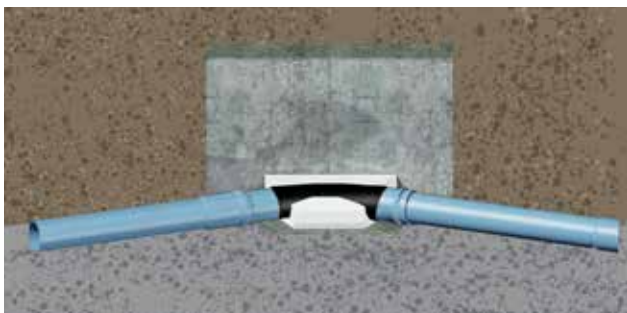
2. Fyll opp med pukkk til ønsket nivå slik at rørstrekk og bend får korrekt kotehøyde.



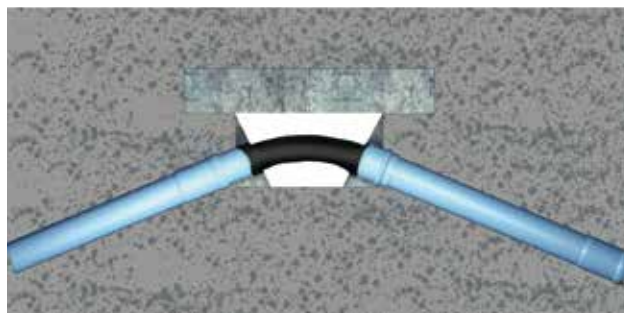
3. Bend plasseres midt på "forankringsfoten". Enkelte ønsker at det benyttes papp eller papir rundt bend ved innstøping. NB! Det er viktig at bend blir tilstrekkelig innstøpt.



4. Lag forskaling ved bruk av styrofoam plater. NB! Det er kun bend som skal støpes inn slik at eventuelle setninger i grunnen kan opptas.



5. Påstøp mellom forankringsplate og rørbend skal utføres med betong tilsvarende B30 kvalitet og i henhold til vannrørleverandørens spesifikasjoner.



6. NB! Forankringsklossen skal alltid stå slik som vist på tegning.

| Type | Høyde (mm) | Bredde (mm) | Areal (m <sup>2</sup> ) | Vekt (kg) |
|------|------------|-------------|-------------------------|-----------|
| 1    | 700        | 850         | 0,595                   | 259       |
| 2    | 1000       | 1100        | 1,1                     | 482       |
| 3    | 1000       | 2200        | 2,2                     | 945       |

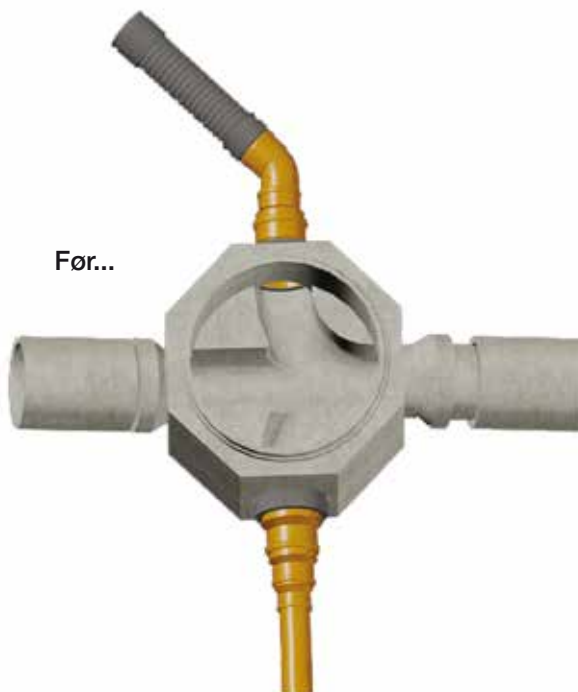
| Type | Maks vinkel på bend |      |      |      |      |      |
|------|---------------------|------|------|------|------|------|
|      | Ø100                | Ø150 | Ø200 | Ø250 | Ø300 | Ø400 |
| 1    | 90                  | 90   | 45   | 30   | -    | -    |
| 2    | 90                  | 90   | 90   | 45   | 30   | -    |
| 3    | 90                  | 90   | 90   | 90   | 90   | 45   |

### Forutsetninger

- Rørdybde ca 1,5 meter fra terreng til senter rør.
- Jordmassene bak forankringsplata må ha et passivt jordtrykk på minimum 100 kN/m<sup>2</sup>
- Trykkklasse PN 10 (+ 5 bar prøvetrykk)
- Drenert grøft

## LAG ET **BRILJANT** TEGNINGSGRUNNLAG SOM BLIR IDENTISK MED FERDIG KUM

- "Briljante" hydrauliske egenskaper
- Samme fall i muffe og renneløp som i rørstrekk.
- Alle rørtypen kan tilknyttes.
- Ingen behov for rørdeler.
- Fall i renne og muffe fra 0 - 150 ‰
- Kan leveres med forskjøvet sideløp.



NÅ!





### Støpt i én operasjon

1. Industriroboten freser ut renneløpene identisk med hva som er skissert på tilsendt PDF og step fil. Sluttresultatet blir som tegningsgrunnlaget hver gang!
2. Renneløpet som er frest ut av EPS-blokken, settes på en kjerne, og ytterformen lukkes.
3. Stålformen fylles med selvkomprimerende betong.
4. Etter herding fjernes EPS'en og kummen er ferdig med glatt overflate og optimal hydraulisk utforming.

Som det fremkommer av tabellen under er det sammenheng mellom diameter og godstykkelse på kum og tillatt rørdimensjon.

Merk spesielt at fordi konstruerte plastrør har veldig lang / dyp muffe må man velge større kum diameter og / eller vegg-tykkelse på kummen til disse rørene enn for tilsvarende betongrørdimensjon.

Tilgjengelige varianter av muffetilkoblinger kan bli endret.  
Se [www.basal.no](http://www.basal.no) for oppdatert informasjon.



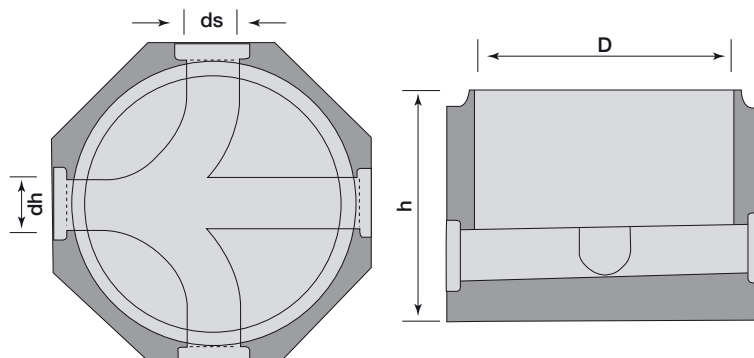
| RØR             | DN 1000            |                           | DN 1200             |                           | DN 1600             |                     |
|-----------------|--------------------|---------------------------|---------------------|---------------------------|---------------------|---------------------|
|                 | t = 150<br>H = 750 | t = 200<br>H = 1000 / 800 | t = 290<br>H = 1250 | t = 275<br>H = 1250 / 800 | t = 335<br>H = 1500 | t = 430<br>H = 2000 |
| <b>ig-rør</b>   |                    |                           |                     |                           |                     |                     |
| 150-250         | 150                | 150                       | 150                 |                           |                     |                     |
| 300             | 100                | 150                       | 150                 | 150                       | 150                 | 150                 |
| 400             |                    | 150                       | 150                 | 150                       | 150                 | 150                 |
| 500             |                    | 100                       | 150                 | 150                       | 150                 | 150                 |
| 600             |                    | 0*                        | 150                 | 150                       | 150                 | 150                 |
| 800             |                    |                           | 0                   | 0                         | 150                 | 150                 |
| 1000            |                    |                           |                     |                           | 0                   | 150                 |
| 1200            |                    |                           |                     |                           |                     | 100                 |
| 1400            |                    |                           |                     |                           |                     | 0                   |
| <b>X-stream</b> |                    |                           |                     |                           |                     |                     |
| 100-200         | 150                | 150                       | 150                 | 150                       | 150                 | 150                 |
| 250             | 100                | 150                       | 150                 | 150                       | 150                 | 150                 |
| 300             | 0*                 | 0*                        | 150                 | 150                       | 150                 | 150                 |
| 400             |                    | 0*                        | 150                 | 100                       | 50                  | 150                 |
| 500             |                    | 0*                        |                     | 0*                        | 0*                  | 150                 |
| 600             |                    | 0*                        |                     | 0*                        | 0*                  | 50                  |
| <b>Pragma</b>   |                    |                           |                     |                           |                     |                     |
| 110-200         | 150                | 150                       | 150                 | 150                       | 150                 | 150                 |
| 250             |                    | 150                       | 150                 | 150                       | 150                 | 150                 |
| 315             |                    | 100                       | 150                 | 150                       | 150                 | 150                 |
| 400             |                    | 0*                        | 150                 | 150                       | 150                 | 150                 |
| 500             |                    | 0*                        | 150                 | 100                       | 150                 | 150                 |
| 630             |                    |                           |                     | 0*                        | 50                  | 150                 |
| <b>PVC/PP</b>   |                    |                           |                     |                           |                     |                     |
| 110-200         | 150                | 150                       | 150                 | 150                       | 150                 | 150                 |
| 250             |                    | 150                       | 150                 | 150                       | 150                 | 150                 |
| 315             |                    | 100                       | 150                 | 150                       | 150                 | 150                 |
| 400             |                    | 0*                        | 150                 | 150                       | 150                 | 150                 |

avvikling i %      t = tykkelse kumvegg      H = høyde bunnseksjon

Kan i enkelte tilfeller utføres, men har begrensninger som må avklares med produserende fabrikk.

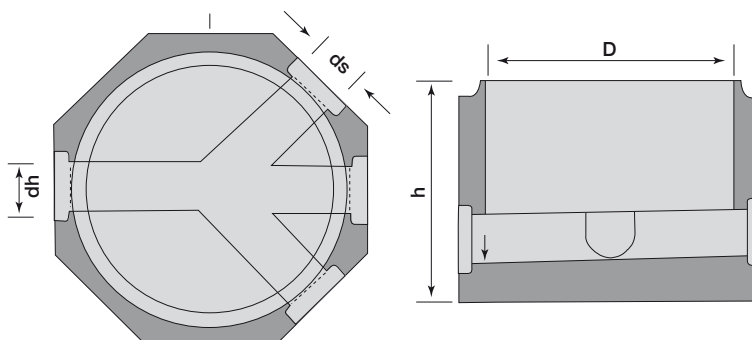
### 3.16 Bunnseksjon m/renneløp

Bunnseksjon, type 1 X  
 Ø 1000



| Varenummer | Hovedløp (dh) (mm) | Sideløp (ds) (mm) | Byggehøyde (mm) | Vekt (kg) | Type | Pris KR |
|------------|--------------------|-------------------|-----------------|-----------|------|---------|
| 5621 150   | 150                | 150               | 750             | 1400      | X    | 4 505   |
| 5621 200   | 200                | 200               | 750             | 1400      | X    | 4 505   |
| 5621 250   | 250                | 250               | 750             | 1400      | X    | 4 695   |
| 5621 300   | 300                | 300               | 750             | 1400      | X    | 4 695   |
| 5621 400   | 400                | 400               | 750             | 1350      | X    | 5 645   |

Bunnseksjon, type 1 Y  
 Ø 1000



| Varenummer | Hovedløp (dh) (mm) | Sideløp (ds) (mm) | Byggehøyde (mm) | Vekt (kg) | Type | Pris KR |
|------------|--------------------|-------------------|-----------------|-----------|------|---------|
| 5622 150   | 150                | 150               | 750             | 1400      | Y    | 4 505   |
| 5622 200   | 200                | 200               | 750             | 1400      | Y    | 4 825   |
| 5622 250   | 250                | 250               | 750             | 1400      | Y    | 4 695   |
| 5622 300   | 300                | 300               | 750             | 1400      | Y    | 4 695   |
| 5622 400   | 400                | 400               | 750             | 1350      | Y    | 5 640   |

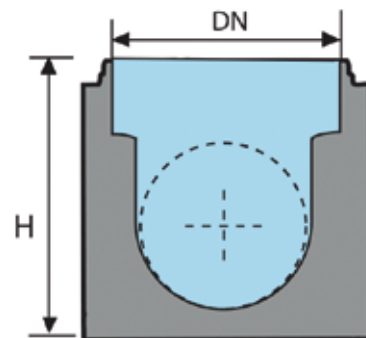
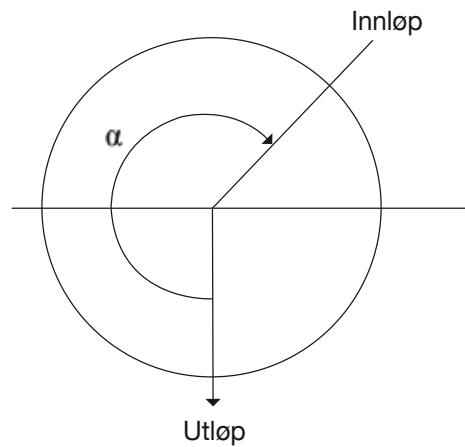
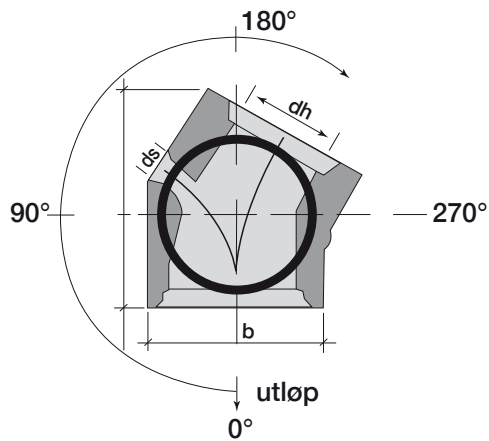
Bunnseksjon, type 2  
 Ø 1000

| Varenummer | Hovedløp (mm) | Sideløp (mm) | Byggehøyde (mm) | Vekt (kg) | Pris KR |
|------------|---------------|--------------|-----------------|-----------|---------|
| 5630 300   | 300           | Valgfritt    | 1000            | 2000      | 8 510   |
| 5630 400   | 400           | Valgfritt    | 1000            | 2000      | 8 510   |
| 5630 500   | 500           | Valgfritt    | 1000            | 2000      | 8 765   |
| 5630 600   | 600           | Valgfritt    | 1000            | 2000      | 9 575   |

Gradetall og renneløp tilpasses.

### 3.17 Bunnseksjoner ig-spesial

Bunnseksjon, type 3 og 4  
 Ø 1200 & Ø 1600



| Type   | Varenummer | Hovedløp (dh) (mm) | Sideløp (ds) (mm) | Byggehøyde (mm) | Vekt (kg)      | Pris KR        |
|--------|------------|--------------------|-------------------|-----------------|----------------|----------------|
| Type 3 | 5641 080   | 800                | Valgfritt         | 1230            | 3200           | 11 710         |
|        | 5641 100   | 1000               | Valgfritt         | 1230            | 3200           | 11 710         |
| Type 4 | 5642 080   | 800                | Valgfritt         | 1230            | 6000           | 20 670         |
|        | 5642 100   | 1000               | Valgfritt         | 1630            | 6500           | 25 690         |
|        | 5642 140   | 1400               | Valgfritt         | 1800            | *vekt varierer | 32 220         |
|        | 5642 160   | 1600               | Valgfritt         | 2000            | *vekt varierer | På forespørsel |
|        | 5642 200   | 2000               | Valgfritt         | 2500            | *vekt varierer | På forespørsel |

Alle typer spesialkummer på forespørsel.



## Optikum



### Basal Optikum

Betongkum med plastrenneløp integrert i bunnseksjonen

Optikum leveres som inspeksjonskum/spylekum og som nedstigningskum (DN 1000). Optikum er stabil ved omfylling og komprimering, og kummens tyngde hindrer oppdrift. Muffene i Optikum er tilpasset plastrør (PVC), og renneløpene er av plast, slik at man får samme materiale i kum og ledningstrekk. Kummens styrke sammen med god hydraulisk utforming gjør den driftssikker og gir kummen "evig" liv.

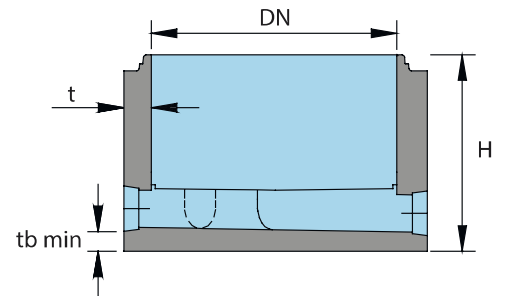
Optikum DN 1000 leveres med standardskjøt eller med ig-skjøt tilpasset DN 1200 på forespørsel.

### Fordeler og Funksjon:

- Plastinnsatsen i PP-materiale har banketter med sklisikker overflate som gir trygge og gode arbeidsforhold.
- Tilknyttede rør kan avvikles 5 grader i alle regninger.
- Optikum leveres i et vidt spekter av varianter som gjør forblendingskjold unødvendig.
- BASAL Optikum er tung, sterk og stabil.
- Enkel, rask og rimelig montering.

### Drift

Liten, nett og robust, men likevel så stor at drift, vedlikehold og inspeksjon med kamera lar seg utføre på en meget tilfredsstillende måte. Erfaring viser at kummer mindre enn 600 mm blir trange og vanskelige å drifte.



|         | t   | tb min | H   | vekt ca |
|---------|-----|--------|-----|---------|
| DN 1000 | 125 | 200    | 880 | 1250    |



| Kumdimensjon | Rørdimensjon | Fall i renne | Innløpsvinkel |               |          |
|--------------|--------------|--------------|---------------|---------------|----------|
| DN 1000      | 160          | 1%           | 180           | 135, 180, 225 | 135, 225 |
|              | 200          |              |               |               |          |
|              | 250          |              |               |               |          |
|              | 315          |              |               |               |          |



| Kumdimensjon | Rørdimensjon | Fall i renne | Innløpsvinkel (grader) |     |          |          |
|--------------|--------------|--------------|------------------------|-----|----------|----------|
| DN 1000      | 160          | 1%           | 135                    | 225 | 135, 180 | 180, 225 |
|              | 200          |              |                        |     |          |          |
|              | 250          |              |                        |     |          |          |
|              | 315          |              |                        |     |          |          |

DN 650 Optikum leveres på forespørsel

Prisliste 2018 - Gjeldende fra 01.03.2018 - Alle priser er eks.mva.

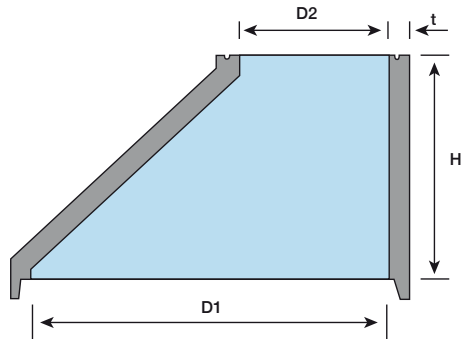




| Varenummer | Hovedløp (mm) | Sideløp (mm) | Byggehøyde (mm) | Vekt (kg) | Type         | Pris KR |
|------------|---------------|--------------|-----------------|-----------|--------------|---------|
| 5751 160   | 160           | 160          | 750             | 1400      | Kråkefot     | 8 165   |
| 5751 161   | 160           | 160          | 750             | 1400      | Rettløp      | 8 165   |
| 5751 163   | 160           | 160          | 750             | 1300      | Venstre      | 8 165   |
| 5751 164   | 160           | 160          | 750             | 1400      | Høyre        | 8 165   |
| 5751 166   | 160           | 160          | 750             | 1400      | Rett venstre | 8 165   |
| 5751 167   | 200           | 200          | 750             | 1400      | Rett høyre   | 8 165   |
|            |               |              |                 |           |              |         |
| 5751 200   | 200           | 200          | 750             | 1400      | Kråkefot     | 9 035   |
| 5751 206   | 200           | 200          | 750             | 1400      | Rettløp      | 9 035   |
| 5751 207   | 200           | 200          | 750             | 1400      | Y-løp        | 9 035   |
| 5751 208   | 200           | 200          | 750             | 1400      | Venstre      | 9 035   |
| 5751 209   | 200           | 200          | 750             | 1400      | Høyre        | 9 035   |
| 5751 210   | 200           | 200          | 750             | 1400      | Rett venstre | 9 035   |
|            |               |              |                 |           |              |         |
| 5751 250   | 250           | 250          | 750             | 1400      | Kråkefot     | 13 785  |
| 5751 251   | 250           | 250          | 750             | 1400      | Rettløp      | 13 785  |
| 5751 252   | 250           | 250          | 750             | 1400      | Y-løp        | 13 785  |
| 5751 253   | 250           | 250          | 750             | 1400      | Venstre      | 13 785  |
| 5751 254   | 250           | 250          | 750             | 1400      | Høyre        | 13 785  |
| 5751 256   | 250           | 250          | 750             | 1400      | Rett venstre | 13 785  |
| 5751 257   | 250           | 250          | 750             | 1400      | Rett høyre   | 13 785  |
|            |               |              |                 |           |              |         |
| 5751 300   | 315           | 315          | 750             | 1300      | Kråkefot     | 18 995  |
| 5751 302   | 315           | 315          | 750             | 1300      | Rettløp      | 18 995  |
| 5751 303   | 315           | 315          | 750             | 1300      | Y-løp        | 18 995  |
| 5751 304   | 315           | 315          | 750             | 1300      | Venstre      | 18 995  |
| 5751 305   | 315           | 315          | 750             | 1300      | Høyre        | 18 995  |
| 5751 306   | 315           | 315          | 750             | 1300      | Rett venstre | 18 995  |
| 5751 307   | 315           | 315          | 750             | 1300      | Rett høyre   | 18 995  |

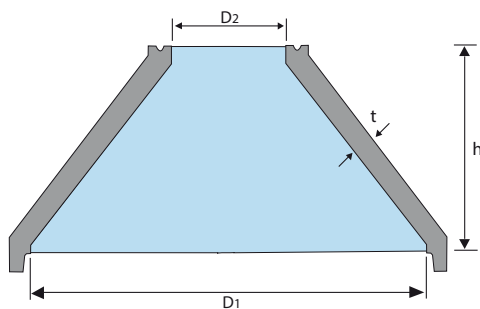
### 3.19 Kjegler

#### Kjegler Basal, eksentrisk



| Varenummer | Diameter (mm) | Høyde (mm) | Vekt (kg) | Anmerkning          | Pris KR |
|------------|---------------|------------|-----------|---------------------|---------|
| 5522 100   | 1000/650      | 500        | 410       | m/glidefals nederst | 1 345   |
| 5522 200   | 1200/650      | 500        | 500       | m/glidefals nederst | 2 450   |
| 5522 220   | 1200/650      | 1000       | 830       | m/glidefals nederst | 2 935   |
| 5522 410   | 1600/650      | 1000       | 1100      | m/glidefals nederst | 6 050   |
| 5522 510   | 2000/650      | 1000       | 1500      | m/glidefals nederst | 16 220  |

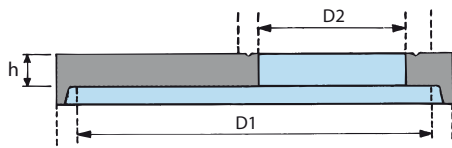
#### Kjegler Basal, sentrisk



| Varenummer | Diameter (D1, D2) (mm) | Høyde (h) (mm) | Vekt (kg) | Pris KR |
|------------|------------------------|----------------|-----------|---------|
| 5522 210   | 1200/650               | 700            | 560       | 3 730   |
| 5522 400   | 1600/650               | 700            | 775       | 4 540   |
| 5522 500   | 2000/650               | 800            | 1350      | 8 195   |

### 3.20 Topplater

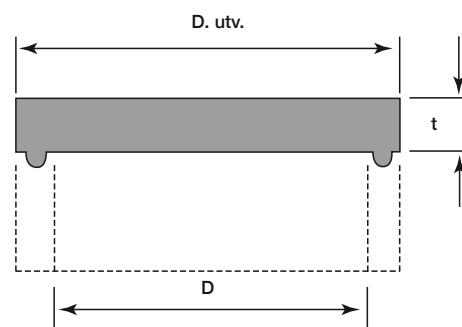
#### Topplater Basal, eksentrisk



| Varenummer | Diameter (D1) (mm) | Minimum godstykkelse (mm) | Vekt (kg) | Anmerkning          | Pris KR   |
|------------|--------------------|---------------------------|-----------|---------------------|-----------|
| 5540 160   | 1000 / 650         | 130                       | 300       | Eksentrisk          | 1 940     |
| 5540 200   | 1200               | 140                       | 390       | Eksentrisk          | 2 755     |
| 5540 400   | 1600               | 150                       | 1100      | Eksentrisk          | 4 765     |
| 5540 500   | 2000               | 160                       | 1400      | Eksentrisk          | 7 770     |
| 5540 610   | 2500               | 190                       | 2500      | Eksentrisk          | 10 830    |
|            | 3000               | 308                       | 5670      |                     | På fores. |
| 5540 170   | 1000               | 130                       | 300       | Ø400 mm hull        | 2 695     |
| 5540 100   | 1200               | 130                       | 350       | Hydrantplate        | 4 340     |
| 5540 190   | 1000               | 130                       | 380       | Ø800 mm hull        | 3 880     |
| 5540 210   | 1200               | 140                       | 390       | Sentrisk hull       | 2 885     |
| 5540 410   | 1600               | 150                       | 1100      | Sentrisk hull       | 5 260     |
| 5540 510   | 2000               | 150                       | 1400      | Sentrisk hull       | 9 655     |
| 5540 611   | 2500               | 190                       | 2500      | Sentrisk hull       | 11 370    |
| Tillegg    |                    |                           |           | Hull for kapsellokk | 280       |

### 3.21 Betonglokk

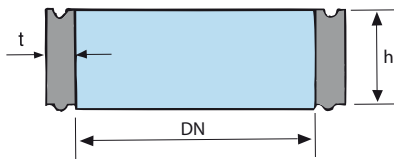
#### Betonglokk for Ø650 mannhull



| Varenummer | Diameter (mm) | Høyde (mm) | Vekt (kg) | Anmerkning              | Pris KR |
|------------|---------------|------------|-----------|-------------------------|---------|
| 5550 110   | 790           | 60         | 60        | (Enkel armert)          | 745     |
| 5550 100   | 790           | 100        | 100       | Kjørestert              | 1 060   |
| 5550 210   | 790           | 100        | 100       | Ø400 mm eksentrisk hull | 1 390   |
| 5550 200   | 790           | 100        | 100       | Ø300 mm eksentrisk hull | 1 110   |

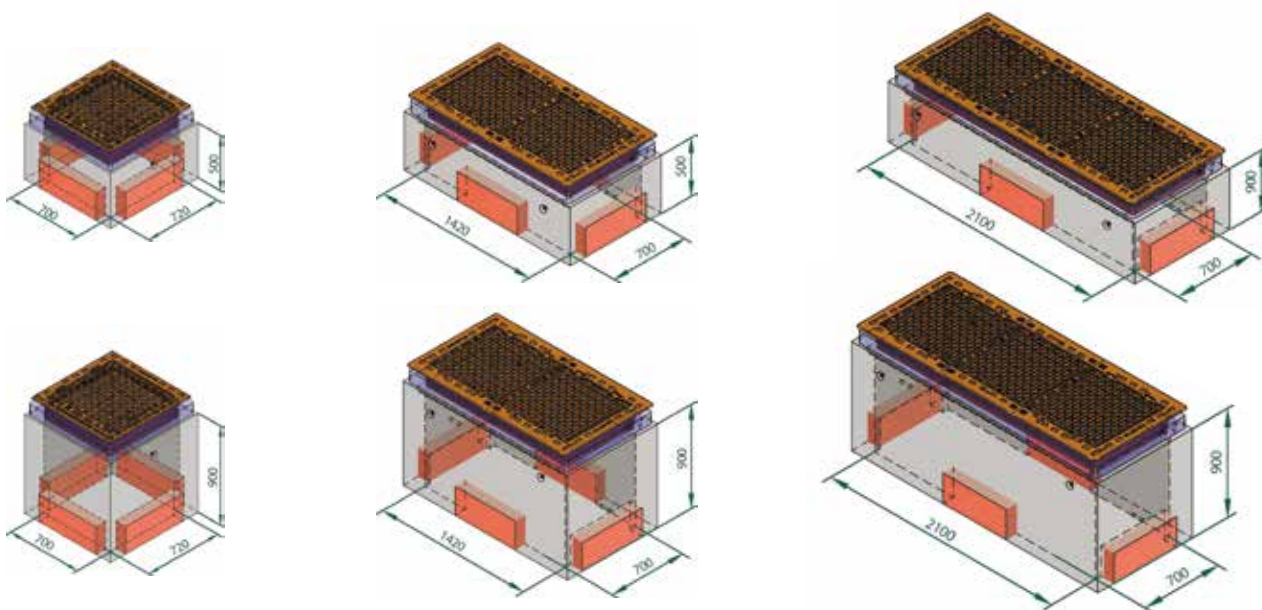
## 3.22 Tilpasningsringer

### Høydejustering av kumtopp



| Varenummer | Diameter d innvendig (mm) | Høyde (mm) | t  | Vekt (kg) | Anmerking                               | Pris KR |
|------------|---------------------------|------------|----|-----------|---|---------|
| 5512 101   | 650                       | 50         | 70 | 6         | Topping 1 i plast                       | 770     |
| 5512 103   | 650                       | 50         | 70 | 10        | Justeringsring Ø650x50mm / Skjøtering N | 770     |
| 5512 110   | 650                       | 100        | 70 | 38        | For standard mannhull                   | 495     |
| 5512 120   | 650                       | 150        | 70 | 57        | For standard mannhull                   | 545     |
| 5512 130   | 650                       | 200        | 70 | 76        | For standard mannhull                   | 590     |
| 5512 140   | 650                       | 300        | 70 | 114       | For standard mannhull                   | 690     |
| 5512 190   | 650                       | 500        | 70 | 180       | For standard mannhull                   | 855     |
| 5512 180   | 400                       | 100        | 60 | 13        | Justeringsring Ø400x100 mm              | 590     |
| 5512 170   | 400                       | 150        | 60 | 20        | Justeringsring Ø400x150 mm              | 650     |
| 5512 184   | 250                       | 50         |    | 6         | For kapsel lokk                         | 295     |
| 5512 185   | 250                       | 100        |    | 12        | For kapsel lokk                         | 350     |
| 5512 186   | 250                       | 150        |    | 18        | For kapsel lokk                         | 430     |
| 5512 187   | 250                       | 200        |    | 24        | For kapsel lokk                         | 505     |
| 5512 300   | 800                       | 50         | 90 | 10        | Justeringsring Fals                     | 1 440   |
| 5512 310   | 800                       | 100        | 90 | 50        | Justeringsring                          | 1 670   |
| 5512 313   | 800                       | 300        | 90 | 150       | Justeringsring                          | 2 165   |
| 5512 315   | 800                       | 500        | 90 | 200       | Justeringsring                          | 2 415   |

### 3.23 Trekkekummer



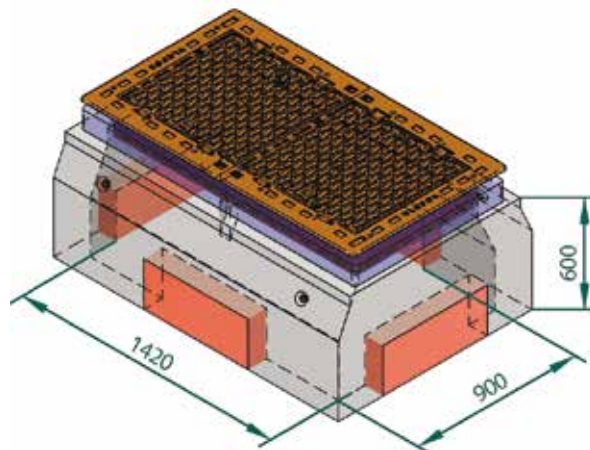
| Varenummer | Innvendig mål (mm) | Høyde (mm) | Vekt (kg) | Anmerkning             | Pris KR |
|------------|--------------------|------------|-----------|------------------------|---------|
|            |                    |            |           | TK 1                   |         |
| 5568 223   | 700x700            | 500        | 240       | TK 1                   | 2 620   |
| 5568 224   | 700x700            | 900        | 547       | TK 1                   | 3 225   |
| 5352 700   | 700x700            | 200        | 143       | 1 lokk for trekkekum   | 6 615   |
| 5568 226   | 700x700            | 100        | 40        | 1 lokks justeringsring | 1 515   |
| 5568 227   | 700x700            | 200        | 80        | 1 lokks justeringsring | 1 780   |

|          |          |     |     |                        |        |
|----------|----------|-----|-----|------------------------|--------|
|          |          |     |     | TK 2                   |        |
| 5568 228 | 1420x700 | 500 | 690 | TK 2                   | 7 945  |
| 5568 230 | 1420x700 | 900 | 850 | TK 2                   | 9 650  |
| 5352 702 | 700x700  | 150 | 142 | 2 lokk for trekkekum   | 13 230 |
| 5568 231 | 1420x700 | 100 | 110 | 2 lokks justeringsring | 1 730  |
| 5568 232 | 1420x700 | 200 | 220 | 2 lokks justeringsring | 1 945  |

|          |          |     |      |                        |        |
|----------|----------|-----|------|------------------------|--------|
|          |          |     |      | TK 3                   |        |
| 5568 240 | 2100x700 | 500 | 900  | TK 3                   | 9 595  |
| 5568 250 | 2100x700 | 900 | 1710 | TK 3                   | 10 815 |
| 5352 703 | 700x700  | 150 | 142  | 3 lokk for trekkekum   | 19 995 |
| 5568 241 | 2100x700 | 100 | 150  | 3 lokks justeringsring | 1 945  |
| 5568 242 | 2100x700 | 200 | 300  | 3 lokks justeringsring | 2 165  |

|          |          |     |     |                       |        |
|----------|----------|-----|-----|-----------------------|--------|
| 5568 353 | 1810x600 | 900 | 778 | TK tunnel             | 10 815 |
| 5352 518 | 1810x600 | 130 | 278 | 3 lokks for TK tunnel | 18 310 |

## Sarkofag



| Varenummer | Innvendig mål (mm) | Høyde (mm) | Vekt (kg) | Anmerkning             | Pris KR |
|------------|--------------------|------------|-----------|------------------------|---------|
| 5568 235   | 1420x1420          | 600        | 690       | TK2 Sarkofag           | 10 095  |
| 5568 260   | 2730x1430          | 1050       | 2500      | TK Sarkofag            | 17 035  |
| 5352 703   | 700x700            | 150        | 142       | 3 lokk for trekkekum   | 19 995  |
| 5568 241   | 2100x700           | 100        | 150       | 3 lokks justeringsring | 1 945   |
| 5568 242   | 2100x700           | 200        | 300       | 3 lokks justeringsring | 2 165   |

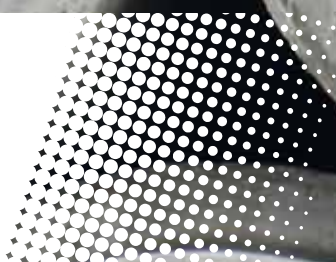
## 3.24 Andre spesialprodukter



| Varenummer | Produkt                | Type               | Pris  |
|------------|------------------------|--------------------|-------|
| 5568 130   | Kanalelementer         | Kabelkanal 1-løps  | 430   |
| 5568 136   | Trekkekummer           | Kabelkanal 2-løps  | 805   |
| 5568 138   | Kabelkanaler           | Kabelkanal 3-løps  | 1 025 |
|            | Trekkekum for jernbane |                    |       |
|            | Spesialkummer          | Kompl. firkant kum |       |



KJERNEBORINGER,  
PAKNINGER OG ANNET



## 4. PAKNINGER OG SKJØTEMATERIELL

### 4.10 Pakninger



| Varenummer | Type                             | Rørdimensjon (mm) | Tykkelse (mm) |        | Pris KR |
|------------|----------------------------------|-------------------|---------------|--------|---------|
| 5362 300   | Glidepakn. F 118 Ø1000-20        | 1000              | 20            | pr.stk | 325     |
| 5362 305   | Glidepakn. F 118 Ø1200-20        | 1200              | 20            | pr.stk | 360     |
| 5362 310   | Glidepakn. F 118 Ø1400-20        | 1400              | 20            | pr.stk | 390     |
| 5362 315   | Glidepakn. F 118 Ø1600-20        | 1600              | 20            | pr.stk | 405     |
| 5362 320   | Glidepakn. F 118 Ø2000-20        | 2000              | 20            | pr.stk | 450     |
| 5362 450   | Glidepakn. F 170 Ø2500-18,5      | 2500              | 18,5          | pr.stk | 1 000   |
| 5369 410   | Batek Pakn.bånd 25/30 Grå (Vulk) |                   | 25x30         | pr.m   | 140     |

### 4.20 Skjøtemateriell



| Varenummer | Type  | Pris   |
|------------|---|--------|
| 5361 100   | Batek Flexiskjøt 1, 226/98                      | 1 345  |
| 5361 110   | Batek Flexiskjøt 2, 416/153                     | 2 815  |
| 5361 200   | Batek for Ø 150 mm ig-rør SC 225                | 1 495  |
| 5361 202   | Batek for Ø 200 mm ig-rør SC 290                | 1 815  |
| 5361 205   | Batek for Ø 250 mm ig-rør SC 350                | 3 150  |
| 5361 210   | Batek for Ø 300 mm ig-mufferør SC 425           | 3 440  |
| 5361 211   | Batek for Ø 300 mm ig-falsrør SC 490            | 3 640  |
| 5361 215   | Batek for Ø 400 mm ig-rør SC 600                | 4 390  |
| 5361 250   | Batek for Ø 500 mm ig-rør LC 700W (700-799)     | 6 955  |
| 5361 220   | Batek for Ø 600 mm ig-rør LC 805W (800-899)     | 7 320  |
| 5361 260   | Batek for Ø 800 mm ig-rør LC 1035W (1000-1099)  | 8 120  |
| 5361 270   | Batek for Ø 1000 mm ig-rør LC 1265W (1200-1299) | 9 015  |
| 5361 130   | Batek for Ø 1200 mm ig-rør LC 1490W             | 10 105 |
| 5361 120   | Batek for Ø 1400 mm ig-rør LC 1730W             | 11 490 |
| 5361 160   | Batek for Ø 1600 mm ig-rør LC 1970W (1900-1999) | 11 490 |
| 5361 280   | Batek for Ø 2000 mm ig-rør LC 2450W             | 12 365 |
| 5361 190   | Batek SC 137                                    | 855    |
| 5361 291   | Batek AC 2254 overg. 150 Bet.spiss-160 PVC      | 1 380  |
| 5361 292   | Batek AC 2756 overg. 200 Bet.spiss-200 PVC      | 1 700  |
| 5361 293   | Batek AC 2956 overg. 230 Bet.spiss-200 PVC      | 1 700  |
| 5361 294   | Batek AC 2908 overg. 250 Bet.spiss-250 PVC      | 1 520  |
| 5361 295   | Batek AC 3850 overg. 300 Bet.spiss-315 PVC      | 2 235  |



| Varenummer | Type                             | Dimensjon hull (mm) | Pris  |
|------------|----------------------------------|---------------------|-------|
| 5359 115   | Flexibend Fabekun 500-600/Ø160   | Ø200                | 2 480 |
| 5359 116   | Flexibend Fabekun 700-1200/Ø160  | Ø200                | 2 480 |
| 5359 117   | Flexibend Fabekun 500-600/Ø200   | Ø257                | 5 115 |
| 5359 118   | Flexibend Fabekun 700-1200/Ø200  | Ø257                | 5 115 |
| 5359 119   | Flexibend Fabekun 1200-2400/Ø200 | Ø257                | 5 115 |



## 5. KJERNEBORING OG PAKNINGER

### 5.10 AR Systempakninger



| Varenummer | Type                    | Dimensjon rør (mm) | Dimensjon hull (mm) | Pris kjerneboring | Pris pakning KR |
|------------|-------------------------|--------------------|---------------------|-------------------|-----------------|
| 5364 120   | F910 AR 150 for betong  | 150                | 232                 | 750               | 310             |
| 5364 130   | F910 AR 200 for betong  | 200                | 290                 | 750               | 390             |
| 5364 420   | F910 AR 40 for PVC      | 40                 | 75                  | 580               | 125             |
| 5364 430   | F910 AR 50 for PVC      | 50                 | 75                  | 580               | 175             |
| 5364 410   | F910 AR 75 for PVC      | 75                 | 101                 | 580               | 220             |
| 5364 400   | F910 AR 110 for PVC     | 110                | 138                 | 640               | 265             |
| 5364 200   | F910 AR 125 for PVC     | 125                | 150                 | 640               | 250             |
| 5364 210   | F910 AR 160 for PVC     | 160                | 186                 | 640               | 325             |
| 5364 440   | F910 AR 200 for PVC     | 200                | 226                 | 750               | 315             |
| 5364 220   | F910 AR 225 for PVC     | 225                | 250                 | 750               | 390             |
| 5364 230   | F910 AR 250 for PVC     | 250                | 275                 | 750               | 415             |
| 5364 240   | F910 AR 315 for PVC     | 315                | 341                 | 980               | 475             |
| 5364 250   | F910 AR 400 for PVC     | 400                | 420                 | 980               | 750             |
| 5364 260   | F910 AR 500 for PVC     | 500                | 526                 | 1 385             | 905             |
| 5364 280   | F910 AR 630/656 for PVC | 630                | 656                 | 1 730             | 905             |

### 5.20 X-stream pakning



| Varenummer | Type                | Dimensjon rør (mm) | Dimensjon hull (mm) | Pris kjerneboring | Pris pakning KR |
|------------|---------------------|--------------------|---------------------|-------------------|-----------------|
| 5365 110   | F930 X-stream 150mm | 150                | 211                 | 750               | 380             |
| 5365 120   | F930 X-stream 200mm | 200                | 262                 | 750               | 510             |
| 5365 130   | F930 X-stream 250mm | 250                | 331                 | 980               | 745             |
| 5365 133   | F930 X-stream 300mm | 300                | 391                 | 980               | 965             |
| 5365 135   | F930 X-stream 400mm | 400                | 482                 | 1 100             | 765             |
| 5365 137   | F930 X-stream 500mm | 500                | 608                 | 1 565             | 990             |
| 5365 139   | F930 X-stream 600mm | 600                | 707                 | 1 756             | 1 185           |

### 5.30 Combi pakninger

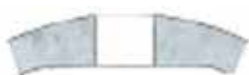


| Varenummer | Type   | Dimensjon rør (mm) | Dimensjon hull (mm) | Pris kjerneboring | Pris pr pkn KR |
|------------|--|--------------------|---------------------|-------------------|----------------|
| 5366 200   | F 911 Combipakning, Type 1                                 | 60 - 90            | 138                 | 640               | 370            |
| 5366 210   | F 911 Combipakning, Type 2                                 | 100 - 160          | 250                 | 750               | 735            |
| 5366 220   | F 911 Combipakning, Type 3                                 | 200 - 280          | 341                 | 980               | 1 030          |
| 5366 221   | F 911 Combipakning, Type 3B                                | 250 - 368          | 426                 | 1005              | 995            |
| 5366 230   | F 911 Combipakning, Type 4                                 | 286 - 400          | 475                 | 1 100             | 1 780          |
| 5366 300   | F 918 Combipakning, Type 1                                 | 150 - 225          | 330                 | 980               | 670            |
| 5366 320   | F 918 Combipakning, Type 3                                 | 330 - 430          | 524                 | 1 385             | 1 335          |
| 5366 302   | F911 Combi 1B  | 25 - 50            | 138                 | 640               | 440            |
| 5366 311   | F911 Combi 2 til samlestock (Manifold, 6 stk stikkledning) | 32-40              | 250                 | 750               | 1 490          |

## 5.40 Kjerneboringer



Boring



| Varenummer | Type            | Dimensjon hull (mm) | Pris kjerneboring |
|------------|-----------------|---------------------|-------------------|
| 5972 105   | Borhulldiameter | 55                  | 480               |
| 5972 100   | Borhulldiameter | 75                  | 580               |
| 5972 110   | Borhulldiameter | 138                 | 640               |
| 5972 110   | Borhulldiameter | 150                 | 640               |
| 5972 110   | Borhulldiameter | 160                 | 640               |
| 5972 110   | Borhulldiameter | 171                 | 640               |
| 5972 110   | Borhulldiameter | 175                 | 640               |
| 5972 110   | Borhulldiameter | 186                 | 640               |
| 5972 120   | Borhulldiameter | 202                 | 750               |
| 5972 120   | Borhulldiameter | 211                 | 750               |
| 5972 120   | Borhulldiameter | 226                 | 750               |
| 5972 120   | Borhulldiameter | 232                 | 750               |
| 5972 120   | Borhulldiameter | 250                 | 750               |
| 5972 120   | Borhulldiameter | 257                 | 750               |
| 5972 120   | Borhulldiameter | 275                 | 750               |
| 5972 120   | Borhulldiameter | 290                 | 750               |
| 5972 120   | Borhulldiameter | 426                 | 980               |
| 5972 130   | Borhulldiameter | 330                 | 980               |
| 5972 130   | Borhulldiameter | 341                 | 980               |
| 5972 130   | Borhulldiameter | 390                 | 980               |
| 5972 130   | Borhulldiameter | 420                 | 980               |
| 5972 130   | Borhulldiameter | 426                 | 980               |
| 5972 140   | Borhulldiameter | 475                 | 1 100             |
| 5972 150   | Borhulldiameter | 524                 | 1 385             |
| 5972 160   | Borhulldiameter | 608                 | 1 565             |
| 5972 165   | Borhulldiameter | 656                 | 1 740             |
| 5972 180   | Borhulldiameter | 707                 | 1 740             |
| 5972 170   | Borhulldiameter | 820                 | 1 975             |
| 5972 185   | Borhulldiameter | 1039                | 2 780             |
| 5972 190   | Borhulldiameter | 1300                | 4 630             |

## 6. GATEGODS OG STIGER

### 6.10 Furnes rammer



| Varenummer | Type  | Vekt (kg) | Pris KR |
|------------|---|-----------|---------|
| 5352 105   | Furnes flyt. Ramme 2623 NS 1990 SJK               | 46,0      | 2 025   |
| 5352 104   | Furnes flyt. Ramme 2624 NS 1990 SJK, Høyt skjørt  | 55,0      | 1 495   |
| 5352 100   | Furnes flyt. Ramme 2625 NS 1990 SjG               | 46,0      | 2 025   |
| 5352 101   | Furnes fast Ramme 2620 NS 1990 SjG                | 37,0      | 2 125   |
| 5352 180   | Furnes flyt. Ramme 2711 for Ø800 SJK              | 65,0      | 4 935   |
| 5352 181   | Furnes fast Ramme 2712 for Ø800 SjG               | 40,0      | 4 935   |
| 5352 182   | Furnes Firkantet Ramme 2713 for Ø800 SjG          | 77,0      | 5 090   |
| 5352 280   | Furnes flyt. ramme 6500, kum Ø250 mm              | 16,0      | 1 510   |
| 5352 531   | Furnes flyt. ramme 2832 for kum Ø300 mm           | 25,0      | 1 575   |
| 5359 201   | Furnes Slite/demping 8009 F/NS rammer             |           | 400     |
| 5352 909   | Furnes fast ramme 6909 m.2 lokk 6907 for kabelkum | 75,5      | 8 990   |
| 5352 910   | Furnes fast ramme 6910 m.3 lokk 6907 for kabelkum | 110,5     | 11 685  |
| 5352 912   | Furnes fast ramme 6912 m.2 lokk 6907 for kabelkum | 101,0     | 10 630  |
| 5352 913   | Furnes fast ramme 6931 m.3 lokk 6907 for kabelkum | 146,5     | 11 950  |

### 6.20 Furnes lokk og rister



| Varenummer | Type   | Vekt (kg) | Pris KR |
|------------|--|-----------|---------|
| 5352 110   | Furnes 40 T lokk 2100 T SJG Ø650                         | 41        | 2 485   |
| 5352 114   | Furnes 40 T lokk 2102 T SJK Ø650 m/lås                   | 41        | 2 530   |
| 5352 115   | Furnes 40 T lokk 2103 T NS 1992 SJK                      | 41        | 2 215   |
| 5352 120   | 40 T lokk 2103 T NS 1992 SJK, VEGVESEN LOGO              | 41        | 2 260   |
| 5352 116   | 40 T lokk 2104 T NS 1992 SJK, m/ pakn. (for septikk)     | 43        | 2 485   |
| 5352 117   | 40 T lokk 2108 T NS 1992 SJK, m/ slite-/demper/Lås       | 42        | 2 485   |
| 5352 118   | 40 T lokk 2107 T NS 1992 SJK, m/ slite-/demping          | 42        | 2 485   |
| 5352 125   | Furnes Lokk 3021 m/sentr.hull for kapsel (for 6501-lokk) | 77        | 2 745   |
| 5352 130   | Furnes 40 T lokk 3020 Bergens modell                     | 39        | 2 485   |
| 5352 200   | Furnes Ristlokk 2141, NS 1995 m/lås                      | 34        | 2 300   |
| 5352 230   | Furnes løvrist / kuppelrist 5365, H=15 cm, Ø650          | 27        | 2 190   |
| 5352 220   | Furnes løvrist / kuppelrist 5340 Ø400                    | 16        | 1 920   |
| 5352 400   | Furnes gaterist 300 mm 4196 (med ramme 4158)             | 34        | 2 285   |
| 5352 410   | Furnes gaterist 400 mm 4190 (med ramme 4151)             | 52        | 2 285   |
| 5352 412   | Furnes gaterist 200 mm 4250-200/4251                     | 30        | 2 725   |
| 5352 210   | Furnes rist for kjegle 5026                              | 71        | 2 880   |
| 5352 250   | Furnes rist 5216 for Ø400 mm betongrør muffe             | 44        | 2 260   |
| 5352 240   | Furnes rist 5212 for Ø300 mm betongrør muffe             | 24        | 1 540   |
| 5352 238   | Furnes rist 5208 for Ø200 mm betongrør muffe             | 10        | 1 125   |
| 5352 183   | Furnes lokk m/pakn. 2210T for Ø800                       | 55        | 5 740   |
| 5352 126   | Furnes kapsellokk 6501 for ramme Ø250                    | 9         | 510     |
| 5352 530   | Furnes lokk 2431 for ramme Ø300 (2832)                   | 15        | 905     |
| 5352 533   | Furnes rist 2432 for ramme Ø300 (2832)                   | 12        | 905     |

---

### 6.30 Kjeftsluk Ø650

---

Kjeftslukramme, underramme og lokk 40T.



| Varenummer | Type  | Vekt (kg) | Pris KR |
|------------|---|-----------|---------|
| 5352 310   | Fumes fl. kjeftslukramme 2629 SJK, Ikke Awisende    | 61        | 4 385   |
| 5352 320   | Fumes fl. kjeftslukramme 2630 SJK, Awisende.        | 54        | 4 385   |
| 5352 330   | Fumes underramme for kjeftsluk 2631 SJK             | 31        | 1 920   |
| 5352 340   | F. kjeftslukram. 6873, Ø400 Ikke Awisende Kantstein | 37        | 2 335   |
| 5352 341   | F. kjeftslukramme 6877, Ø400 Awisende kantstein     | 37        | 2 335   |
| 5352 342   | Fumes underramme 6874 for kjeftsl. Ø400             | 40        | 1 865   |
| 5352 345   | Fumes lokk 6721 for kjeftsluk Ø400 m/lås            | 20        | 1 510   |

---

### 6.40 Sveiste rister, spes. produkter

---

| Varenummer | Type   | Vekt (kg) | Pris KR |
|------------|--|-----------|---------|
|            | RHISAK 650 mm, frost- og luktsperre                  |           | 2 560   |
| 5359 100   | CS "Flette-Lise", anleggsunderlag for flytende ramme | 43        | 505     |
| 5359 110   | CS-stoppring, 18mm manilla tau                       | 43        | 620     |
| 5359 112   | Ulefos stoppring i plast 642x800                     | 1         | 500     |
| 5359 150   | Støttering i alu Ø650                                | 2         | 710     |
| 5359 151   | Støttering i alu Ø800 mm                             | 3         | 810     |
| 5359 130   | Teleskopring Ø650 x 250 m/pakning                    | 40        | 2 200   |
| 5359 140   | Teleskopring Ø400 x 250 m/pakning                    | 30        | 1 895   |
| 5359 145   | Teleskopring Ø800x250 mm                             | 70        | 3 360   |
| 5359 264   | Rist til skråskjært kumring Ø1000 mm                 | 50        | 5 230   |
| 5359 265   | Rist til skråskjært kumring Ø1200 mm                 | 50        | 2 715   |
| 5359 266   | Rist til skråskjært kumring Ø1600 mm                 | 100       | 7 645   |
| 5359 267   | Mellomdekkerist hengslet m/mannhull Ø1000 mm         | 50        | 6 460   |
| 5359 268   | Mellomdekkerist hengslet m/mannhul Ø1200 mm          | 50        | 6 945   |
| 5359 269   | Mellomdekkerist for mann hull Ø650 mm                | 25        | 2 420   |
| 5359 270   | Mellomdekkerist hengslet m/mannhull Ø1600 mm         | 55        | 9 785   |

## 6.50 Ulefos lokk, rister og rammer

Det tas forbehold om utviklingen i prisene på støpejern, som kan påvirke prisnivået på gategods.



| Varenummer | Type   | Vekt (kg) | Pris KR |
|------------|--|-----------|---------|
| 5351 200   | Ulefos lokk 40 T NST-1992                              | 76,0      | 2 085   |
| 5351 210   | Ulefos lokk NSTVL "kommune logo"                       | 76,0      | 2 720   |
| 5351 215   | Ulefos lokk NSTVL m/pakn. V logo                       | 46,0      | 2 455   |
| 5351 216   | Ulefos lokk NSTVL m/pakn. S logo                       | 46,0      | 2 455   |
| 5351 217   | Ulefos lokk NSTVL m/pakn. O logo                       | 46,0      | 2 455   |
| 5351 218   | Ulefos lokk NST ½ sentrisk for trafikklys/ågekors      | 14,8      | 1 570   |
| 5351 219   | Ulefos lokk NST ½ eksentrisk for trafikklys/Roger kors | 31,6      | 1 570   |
| 5351 220   | Ulefos ristlokk NSRL 1995 m/låsarm                     | 40,0      | 2 170   |
| 5351 230   | Ulefos lokk NSTTPU m/pakning "helt tett"               | 39,0      | 2 695   |
| 5351 211   | Ulefos lokk ODIN-L m/låsarm                            | 48,0      | 2 720   |
| 5351 235   | Ulefos lokk NSTVL Gjs Lokk                             | 48,0      | 2 385   |
| 5351 250   | Ulefos lokk m/låsarm NSTL 1992 SJK                     | 48,0      | 2 240   |
| 5351 300   | Ulefos FAST ramme NS-1991/100                          | 39,0      | 2 050   |
| 5351 310   | Ulefos ramme UFNS-1990                                 | 57,0      | 1 990   |
| 5351 330   | Ulefos UFU-650, ramme for gasstett lokk                | 56,0      | 2 655   |
| 5351 340   | Ulefos ramme UFKNS-1990 (firkant ramme)                | 62,0      | 2 990   |
| 5351 400   | Ulefos kuppelrist KRUL-65/20                           | 40,0      | 2 015   |
| 5351 410   | Ulefos kuppelrist KRUL-65/12                           | 40,0      | 2 175   |
| 5351 420   | Ulefos kuppelrist KRUL-40                              | 16,0      | 1 920   |
| 5351 430   | Ulefos kuppelrist KRUL-30                              | 9,0       | 915     |
| 5351 450   | Ulefos flat rist FRU-30                                | 9,0       | 930     |
| 5351 460   | Ulefos flat rist FRU-60                                | 27,0      | 2 700   |
| 5351 500   | Ulefos kantsteinsluk UFK-150 m/tenner                  | 45,0      | 2 880   |
| 5351 501   | Ulefos kant.sluk UFK-650 TR                            | 90,0      | 9 980   |
| 5351 504   | Ulefos kantsteinsluk UFKL-400 m/tenner                 | 53,0      | 4 140   |
| 5351 510   | Ulefos kantsteinsluk UFK-650 m/rett kant (avisende)    | 75,0      | 4 705   |
| 5351 512   | U.Kantst. UFKL-650 m/skrå kant (ikke avisende)         | 100,0     | 4 940   |
| 5351 515   | Ulefos UF-10 Ramme for kapselhull                      | 4,0       | 555     |
| 5351 516   | Ulefos UT-10 Lokk                                      | 2,0       | 500     |
| 5351 520   | Ulefos UF-20 Ramme                                     | 20,0      | 1 255   |
| 5351 521   | Ulefos UT-20 Lokk                                      | 8,0       | 1 050   |
| 5351 525   | Ulefos UF-25 Ramme for kapselhull                      | 13,4      | 1 410   |
| 5351 526   | Ulefos UTV-25 Kapsellokk                               | 7,0       | 505     |
| 5351 550   | Ulefos UF-30 Ramme                                     | 20,0      | 1 330   |
| 5351 551   | Ulefos UT-30 Tett lokk for ramme UF-30                 | 11,0      | 1 210   |
| 5351 552   | Ulefos UR-30 Rist                                      | 9,0       | 1 185   |
| 5351 641   | Ulefos UFL-40 Ramme                                    | 18,0      | 1 995   |
| 5351 560   | Ulefos UTL-40 Lokk m/låsearm                           | 18,0      | 1 595   |
| 5351 642   | Ulefos URL-40 Rist m/låsearm                           | 18,0      | 2 145   |

|          |                                      |      |       |
|----------|--------------------------------------|------|-------|
| 5351 100 | Ulefos dykker for Ø150 mm UNI-77/UNI | 15,0 | 1 915 |
| 5351 110 | Ulefos dykker for Ø200 mm U-88-200   | 25,0 | 2 890 |
| 5351 120 | Ulefos dykker for Ø250 mm U-88-250   | 40,0 | 2 470 |

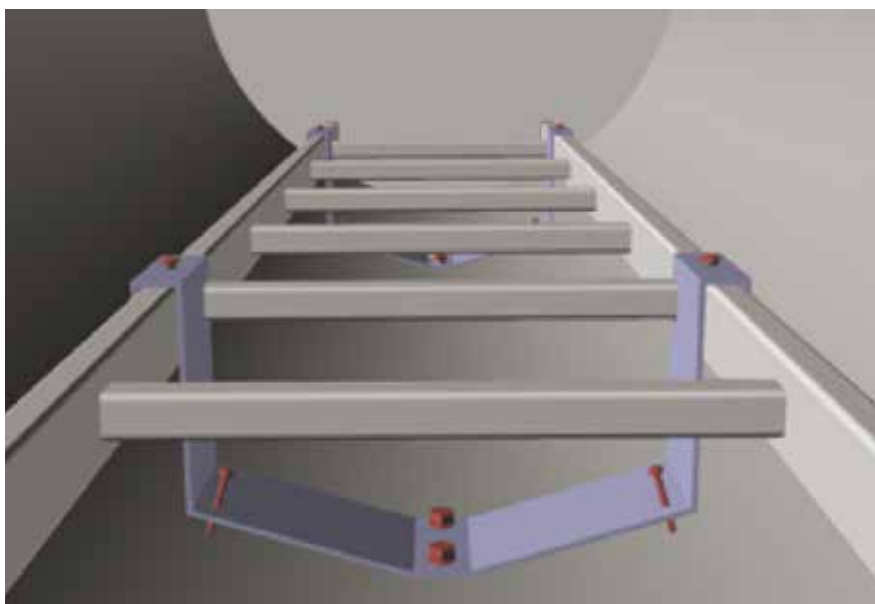
Det tas forbehold om utviklingen i prisene på støpejern, som kan påvirke prisnivået på gategods.



| Varenummer | Type                                  | Vekt (kg) | Pris KR |
|------------|---------------------------------------|-----------|---------|
| 5351 642   | Ulefos URL-40 Rist m/låsearm          | 18,0      | 2 145   |
| 5351 600   | Ulefos sluk UF-400 H Rist med ramme   | 52,0      | 2 235   |
| 5351 610   | Ulefos sluk UF-400 D Rist med ramme   | 52,0      | 2 205   |
| 5351 620   | Ulefos sluk UF-300 H Rist med ramme   | 43,0      | 2 285   |
| 5351 630   | Ulefos sluk UF-300 D Rist med ramme   | 43,0      | 2 285   |
| 5351 635   | Ulefos sluk UF-200 D Sluk             | 43,0      | 2 245   |
| 5351 580   | Ulefos sluk UF-150 D Sluk             | 46,0      | 2 180   |
| 5351 640   | Ulefos UFL-80 Ramme                   | 70,0      | 5 090   |
| 5351 645   | Ulefos ODIN-80-A Lokk m/låsearm       | 67,0      | 5 655   |
| 5351 646   | Ulefos ODIN-80 L m/sentrisk hull Ø250 | 47,5      | 5 165   |
| 5351 700   | Ulefos KK-2011 kumkrok                | 5,0       | 2 260   |

## 6.60 Kumstiger

| Varenummer | Type                   | Lengde (m) | Vekt (kg) | Pris KR |
|------------|------------------------|------------|-----------|---------|
| 5372 110   | Kumstige 4 trinn       | 1,10       | 2,5       | 750     |
| 5372 100   | Kumstige 5 trinn       | 1,40       | 2,8       | 965     |
| 5372 118   | Kumstige 6 trinn       | 1,70       | 3,2       | 1 110   |
| 5372 120   | Kumstige 7 trinn       | 1,90       | 3,5       | 1 220   |
| 5372 130   | Kumstige 8 trinn       | 2,30       | 4,0       | 1 380   |
| 5372 135   | Kumstige 9 trinn       | 2,60       | 4,5       | 1 495   |
| 5372 140   | Kumstige 10 trinn      | 2,80       | 5,0       | 1 605   |
| 5372 150   | Kumstige 12 trinn      | 3,40       | 5,5       | 1 950   |
| 5372 160   | Kumstige 14 trinn      | 3,90       | 6,3       | 2 345   |
| 5372 161   | Kumstige 16 trinn      | 4,50       | 7,0       | 2 460   |
| 5372 162   | Kumstige 20 trinn      | 5,40       | 8,0       | 2 750   |
| 5372 170   | Sikkertopp (uten bolt) | 1,50       | 2,0       | 1 545   |

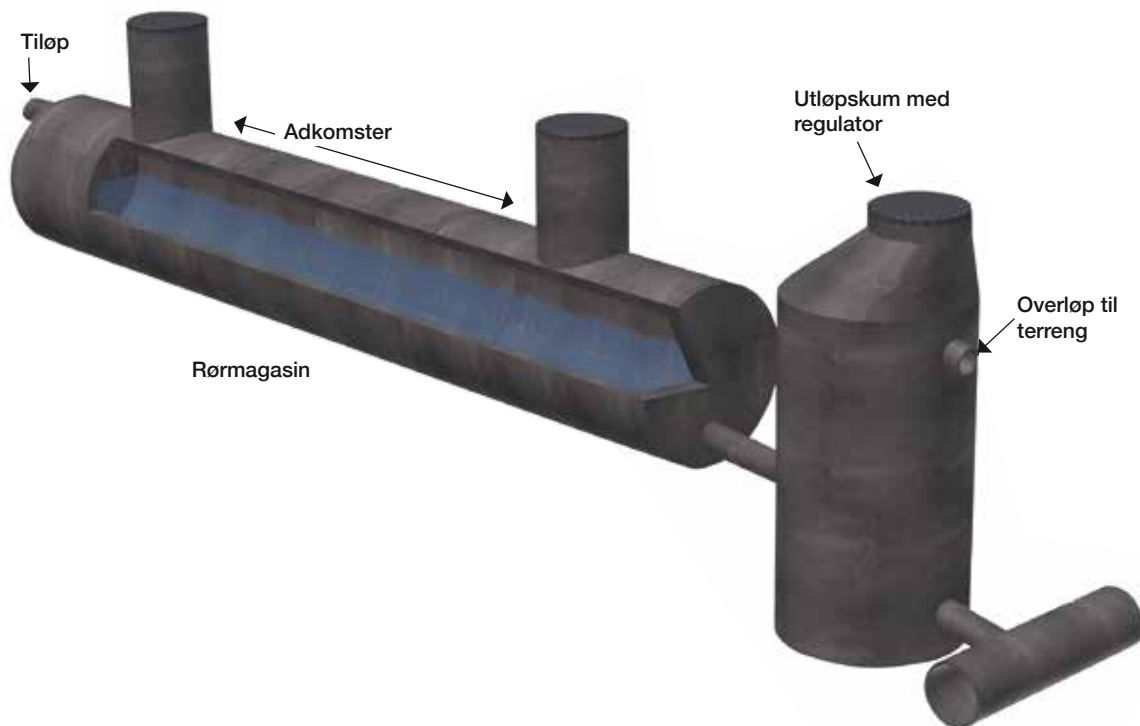




*Innovative løsninger for:*

# FORDRØYNING, RENSING OG INFILTRASJON





## BASAL STORM-SERIEN

Basal har et komplett program for fordrøyning, rensing og infiltrasjon av overvann. Alle produktene lages i betong med 100 års levetid.

### Fordrøyningsmagasin

Behovet for fordrøyning er størst i urbane områder som har store tette flater. Basal fordrøyningsanlegg er meget arealeffektive da betongrør gir et mangfold av fleksible løsninger og kan legges under veg og parkeringsplasser med stor trafikkbelastning.

- Kjent, enkel, rask og rimelig montering.
- Kan gjenbruke oppgravde masser.
- Ingen oppdriftsfare.
- Ingen behov for membran.
- Kan leveres med integrert slamvolum/forbehandling.
- Gode inspeksjonsmuligheter.
- Enkelt å slamsuge og rense.

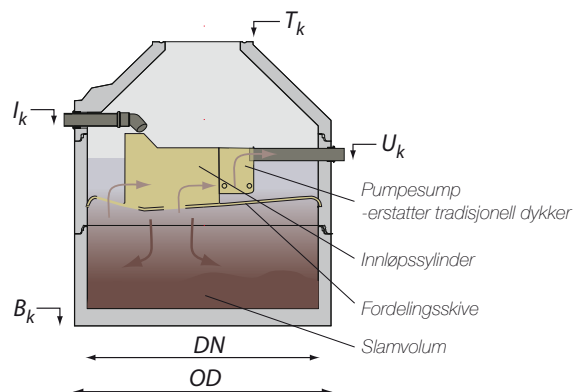
### Dimensjoneringsprogram

Basal har laget et dimensjoneringsprogram som er tilpasset STORM-serien. Programmet tar utgangspunkt i "regneløpmetoden" og beregner nødvendig fordrøyningsvolum ut i fra IVF kurver (forhåndslegrede data eller manuell inntasting), areal, avrenningskoeffisienter, påslippskrav og klimafaktor. Programmet gir forslag til løsning, velger rett virvelkammer eller nødvendig diameter på det strupede utløpet, i tillegg til arbeidstegning og gravevolum.



## 7. SPESIALPRODUKTER

### 7.10 Slamavskillere

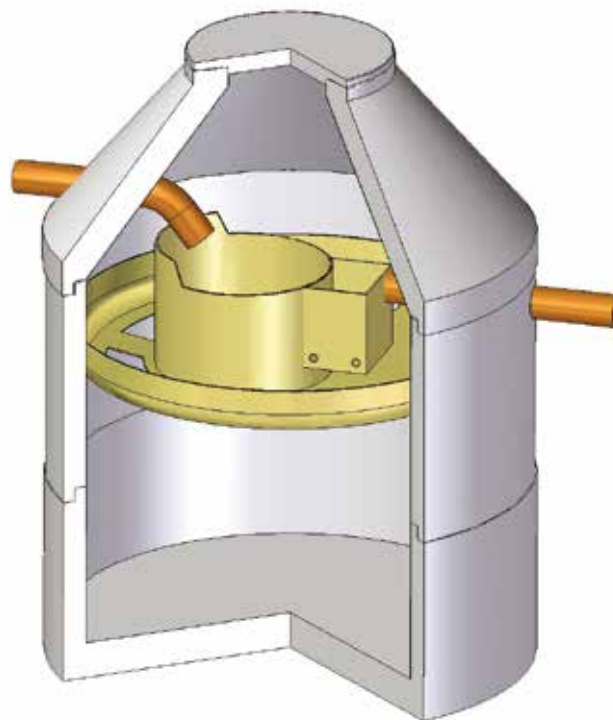


#### Basal slamavskiller type Baga Godkjent i henhold til NS-EN 12566-1

Basal slamavskiller benyttes til rensing av avløpsvann, og kan enten benyttes som eneste rensetrinn eller som forbehandlingsenhet før hovedrensetrinn. Slamavskilleren holder tilbake partikler og flyteslam fra avløpsvannet.

- Kjøresterk konstruksjon
- Ingen oppdriftsfare
- Kan bygges om til minirensesanlegg
- Høy rensesgrad

Basal slamavskiller er en sylindrisk stående konstruksjon satt sammen av standard kumringer. Slamavskilleren kjennetegnes for sine gode hydrauliske egenskaper og sitt lave partikkelutslipp.

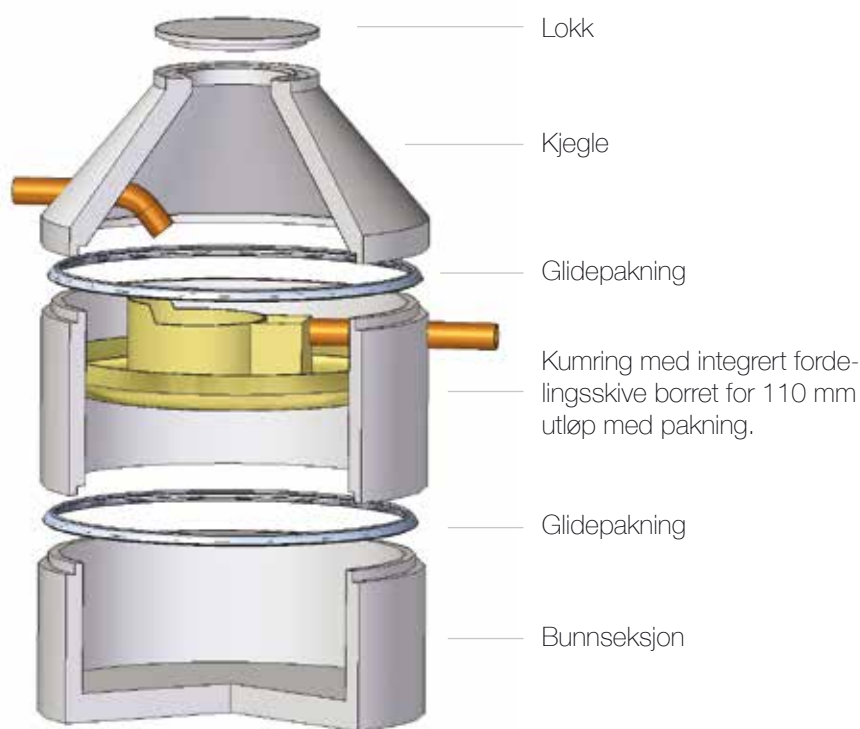


| Varenummer | Volum (m <sup>3</sup> ) | Diameter (mm) | Høyde (mm) | Vekt (kg) |          | Pris   |
|------------|-------------------------|---------------|------------|-----------|----------|--------|
| 5524 102   | 2                       | 2000          | 2250       | 3000      | komplett | 14 080 |
| 5524 100   | 4                       | 2000          | 2750       | 5500      | komplett | 21 700 |
| 5524 110   | 7                       | 2000          | 3500       | 7000      | komplett | 30 900 |
| 5524 111   | 9                       | 2000          | 4300       | 9400      | komplett | 44 970 |

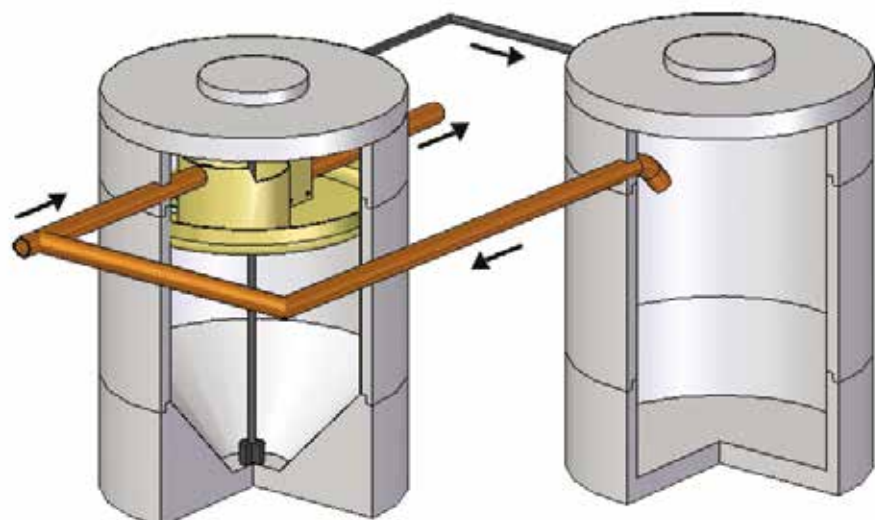
Andre størrelser beregnes på forespørsel.

Basal slamavskiller type Baga.  
 Eksempel på 4m<sup>3</sup> slamavskiller for 1 husstand:

Kan også leveres  
 med topplate



Ved større anlegg kan en slamsilo benyttes i kombinasjon med slamavskilleren. Slammet avskilles i slamavskilleren og pumpes over til slamsiloen for lagring. Se egen brosjyre for mer informasjon.





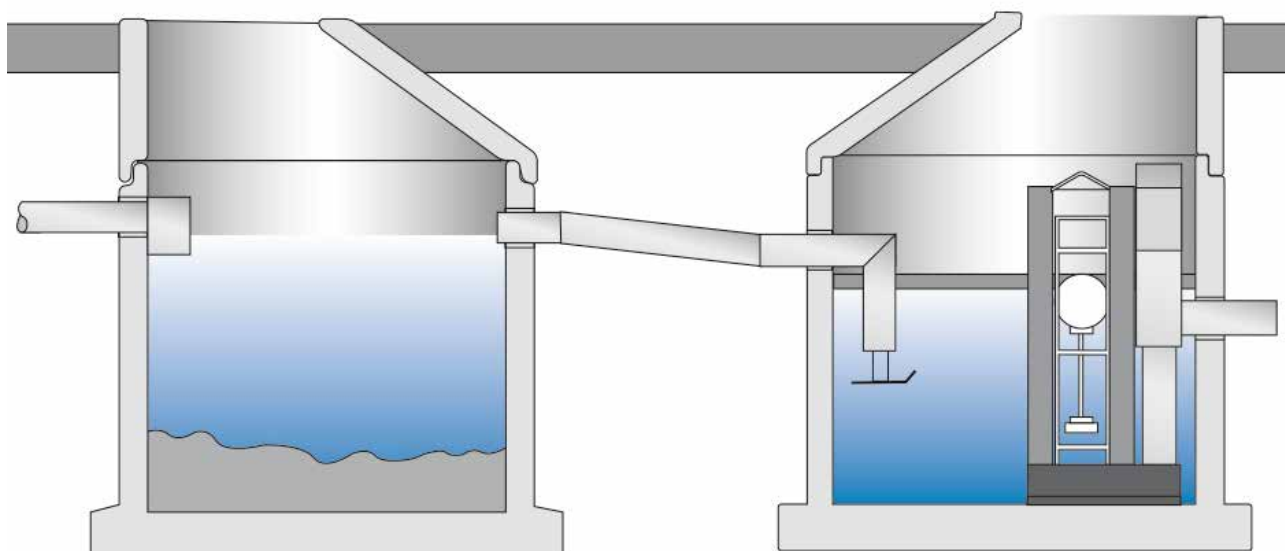
### Basal olje- og bensinutskiller

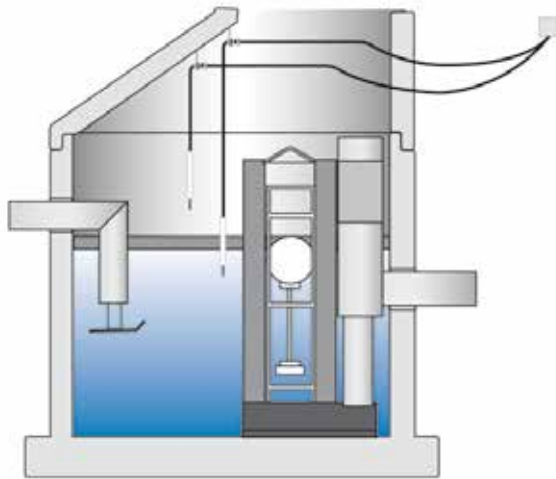
Klasse I & klasse II utskiller i hht NS-EN 858-1

Basal oljeutskiller benyttes til rensing av oljeholdig spillvann og oljeforurensset overvann. Basal oljeutskiller kan leveres som klasse I (koalescensutskiller) og som klasse II utskiller.

Koalescensutskiller (klasse 1) benyttes for å holde tilbake mekanisk og kjemisk emulgert olje fra avløpsvannet, som for eksempel dannes ved bruk av høytrykksspyler, eller ved kjemikalie tilsatt vann fra vaskehaller.

Basal oljeutskiller er produsert i betong og leveres i NS (nominell størrelse) 3, 6, 10, 15, 20, 30 og 50. Basal oljeutskiller leveres komplett utrustet ferdig til montering.





### Sandfang

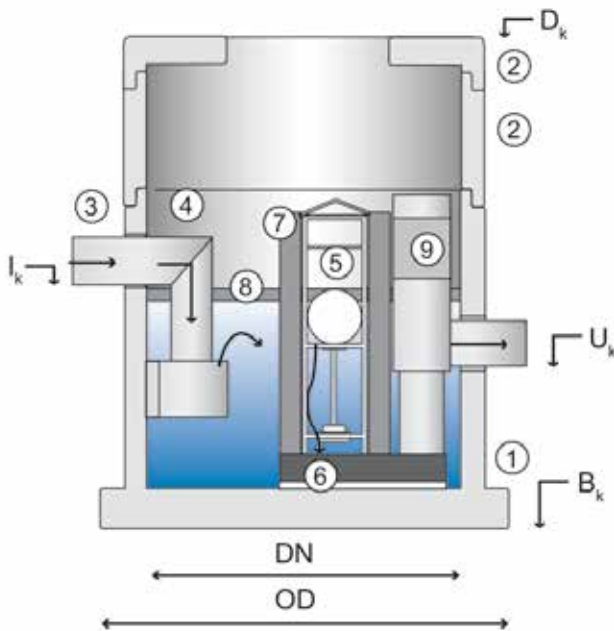
Det skal alltid anvendes et sandfang forran en oljeutskiller.

### Alarm

Oljeutskilleranlegg skal være utstyrt med alarm. Basal oljeutskiller kan leveres med alarm som varsler ved maks oljelagtykkelse, høy vannstand og tømning av sandfang.

### Prøvetaking

Det skal være tilrettelagt for å ta representative prøver fra oljeutskilleranlegg. Basal oljeutskiller kan leveres med prøvetakingskum eller med integrert prøvetakingspunkt.



1. Utskillebunn
2. Kumring og topplate/kjegle
3. Kumpakning
4. Innløpsarrangement
5. Stativ for lukkeventil
6. Mekanisk lukkeventil
7. Koalescensenhet
8. Oljelager
9. Integrert prøvetakingspunkt

| Basal Koalescensutskiller |                     |                |      |      |                   |                      |                     |                  |                          |
|---------------------------|---------------------|----------------|------|------|-------------------|----------------------|---------------------|------------------|--------------------------|
| NS (l/sek)                | Volum oljelager (l) | Volum vann (l) | DN   | OD   | Innløp/utløp (mm) | Innløps-kote Ik (mm) | Utløps-kote Uk (mm) | Bunnkote BK (mm) | Vekt tyngste del (tonn)* |
| 3                         | 330                 | 920            | 1200 | 1380 | 110               | 955                  | 935/720**           | 0                | 1,8                      |
| 6                         | 330                 | 930            | 1200 | 1380 | 160               | 965                  | 945/705**           | 0                | 1,8                      |
| 10                        | 330                 | 1250           | 1200 | 1380 | 160               | 1240                 | 1220/980**          | 0                | 1,8                      |
| 15                        | 606                 | 2150           | 1600 | 1780 | 200               | 1240                 | 1220/980**          | 0                | 2,4                      |
| 20                        | 700                 | 4930           | 2000 | 2220 | 200               | 1740                 | 1720/1480**         | 0                | 3,0                      |
| 30                        | 1020                | 4700           | 2000 | 2220 | 250               | 1670                 | 1650/1410**         | 0                | 3,0                      |
| 50                        | 1100                | 7460           | 2500 | 2760 | 315               | 1700                 | 1680                | 0                | 5,0                      |

BASAL Oljeutskiller. Eksempel på størrelser. Andre kapasiteter leveres på forespørsel.

\* Vekt er veiledende og kan variere fra produsent til produsent

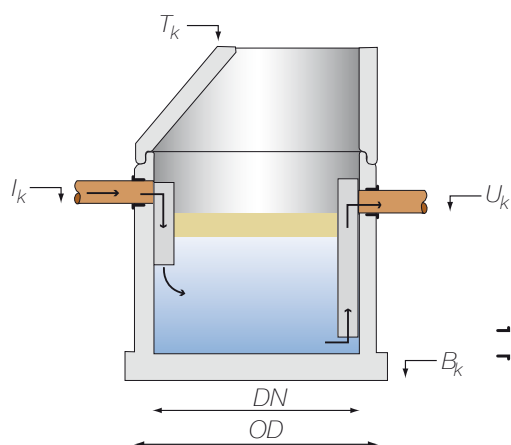
\*\* Utløpskote for oljeutskillere med integrert prøvetakingspunkt (20 cm fritt fallende stråle)

### BASAL fettutskiller

Produsert i henhold til NS-EN 1825 -1.

Basal fettutskiller brukes for å separere fett fra avløpsvann. Fettutskilleren benyttes i områder hvor fett kan skape problemer på avløpsnettet. For eksempel i forbindelse med avløpsvann fra storkjøkken, restauranter, gatekjøkken, hoteller og lignende.

- Basal fettutskiller holder tilbake vegetabilsk og animalsk fett.
- Leveres i NS (nominell størrelse) 2, 4, 7, 10, 15 og 25. NS 2, 4 og 7 kan også leveres med integrert sandfang.
- Kjøresterk konstruksjon.



| NS (l/s) | Volum fettlagger (l) | DN (mm) | OD (mm) | Innløp / utløp (mm) | Innløpskote \$I_k\$ (mm) | Utløpskote \$U_k\$ (mm) | Bunnkote \$B_k\$ (mm) |
|----------|----------------------|---------|---------|---------------------|--------------------------|-------------------------|-----------------------|
| 2        | 190                  | 1000    | 1180    | 110                 | 845                      | 825                     | 0                     |
| 4        | 280                  | 1200    | 1380    | 110                 | 1085                     | 1045                    | 0                     |
| 7        | 580                  | 1600    | 1780    | 160                 | 1310                     | 1260                    | 0                     |
| 10       | 790                  | 2000    | 2220    | 160                 | 1260                     | 1210                    | 0                     |
| 15       | 2750                 | 2500    | 2760    | 200                 | 1560                     | 1540                    | 0                     |
| 25       | 2750                 | 2500    | 2760    | 200                 | 1560                     | 1540                    | 0                     |
| 3-350*   | 250                  | 1200    | 1380    | 110                 | 1085                     | 1015                    | 0                     |
| 4-800*   | 240                  | 1600    | 1780    | 160                 | 1310                     | 1240                    | 0                     |
| 7-1000*  | 570                  | 2000    | 2220    | 160                 | 1270                     | 1200                    | 0                     |

\* Leveres med integrert sandfang (oppgitt i liter)



### Godkjent som klasse I og klasse II oljeutskiller i henhold til NS-EN 858-1.

Basal lamellutskiller er godt egnet for å rense overvann fra veier, parkeringsplasser og lignende der kraftig regnskyll, varierende vannmengde og forurensninger vil forekomme.

Utskilleren holder tilbake oljeforurensninger (som stiger til overflaten) og tyngre partikler (som sedimenterer til bunnen). Tilbakeholdt olje og partikler holdes adskilt fra "strømningsveien", det er derfor liten fare for oppvirvling og utskylning av tilbakeholdt olje/sedimenter ved store hydrauliske belastninger.

Lamellutskillerens effektivitet er omvendt proporsjonal med tilført vannmengde. Lav vanntilførsel = høy tilbakeholdelse.

Lamellutskillerens effektivitet inndeles i 3 nivåer (A/B/C) avhengig av tilført vannmengde i liter per sekund:

A: Ved belastning lavere enn A vil lamellutskilleren ha et olje utslipp tilsvarende en klasse I utskiller i henhold til NS-EN 858-1

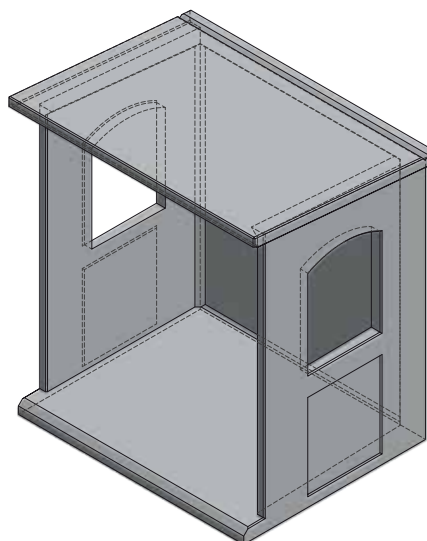
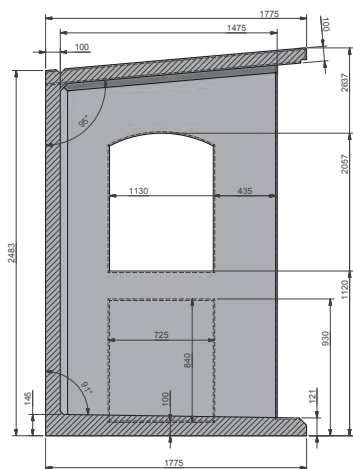
B: Ved belastning fra A til B vil lamellutskilleren ha et oljeutslipp tilsvarende en klasse II utskiller i henhold til NS-EN 858-1

C: Største tillatte belastning som kan passere lamellutskilleren (hydraulisk kapasitet).

| Type | Kapasitet A/B/C | Volum slamlager (l) | Volum oljelager (l) | Diameter (DN) | Maks DN Inn/utløp (mm) | nnløpskote (mm) | Utløpskote (mm) | Bunnkote (mm) |
|------|-----------------|---------------------|---------------------|---------------|------------------------|-----------------|-----------------|---------------|
| 1    | 10/20/200       | 750                 | 700                 | 1200          | 300                    | 1670            | 1650            | 0             |
| 2    | 20/35/400       | 750                 | 700                 | 1600          | 400                    | 1670            | 1650            | 0             |
| 3    | 25/50/600       | 700                 | 750                 | 2000          | 500                    | 1610            | 1590            | 0             |



## 7.30 Busstur



| Varenummer | Diameter utløp (mm)   | Mål           | Vekt (kg) | Pris   |
|------------|---|---------------|-----------|--------|
| 5565 100   | Busstur modell Ølensvåg for bussholdeplasser o.l. Med benk. Grå betongoverflate. Vinduer med glass. | 2 x 1,5 x 2,5 | 5000      | 37 080 |



HELLER, BELEGG,  
KANTSTEIN, AUTOVERN





## 8. HELLER, BELEGG, KANTSTEIN, AUTOVERN

### 8.10 Autovern / Midtskiller



| Varenummer | Type            | L x B x H (mm)                | Vekt (kg) | Pris  |
|------------|-----------------|-------------------------------|-----------|-------|
| 5131 250   | New Jersey 2500 | L=2500, B=640, H=890 med spor | 1650      | 3 065 |
| 5131 240   | New Jersey 2500 | L=2500, B=640, H=890          | 1650      | 3 065 |

### 8.20 Kantstein m/slett overflate



Plenkantstein 50 x 7 x 20 cm  
Innkjøringsstein 50 x 20 x 7 cm



Fortauskantstein 25 x 13 x 20 cm



Fortauskantstein 50 x 13 x 20 cm



Fortauskantstein 30 x 13 x 16 cm



Kantstein 60 x 13 x 16 cm



Nedføringsstein 60 x 13 x 16/7 cm  
Nedføringsstein 50 x 13 x 20/7 cm

| Varenummer | Type                | L x B x H (mm) | Antall pr pall | Vekt (kg) | Pris/stk |
|------------|---------------------|----------------|----------------|-----------|----------|
| 5131 200   | Plenkantstein       | 500x70x200     | 60             | 14,5      | 29       |
| 5151 350   | Fortauskantstein NS | 300x130x160    | 96             | 12,0      | 31       |
| 5151 355   | Fortauskantstein    | 500x130x200    | 48             | 29,0      | 40       |
| 5151 360   | Kantstein           | 600x130x160    | 48             | 27,0      | 40       |
| 5151 520   | Overgang/nedf.stein | 600x130x160/70 |                | 8,0       | 80       |
| 5151 522   | Overgang/nedf.stein | 500x130x200/70 |                | 14,5      | 80       |
| 5151 356   | Fortauskantstein    | 250x130x200,5  | 96             | 14,5      | 35       |

Priser på kantstein og blokker inkluderer pallen!

## 8.30 Heller og belegg

### Heller

#### Leveres i disse størrelsene:



50 x 50 cm Vekt: 30 kg  
5 cm tykkelse



40 x 40 cm Vekt: 19,5 kg  
5 cm tykkelse



30 x 30 cm Vekt: 11 kg  
5 eller 7 cm tykkelse



| Varenummer | Type                | Byggemål L x B x H (mm) | Vekt per stk (ca kg) | Stk/pall | Stk/m <sup>2</sup> | Vekt (kg) | Pris KR |
|------------|---------------------|-------------------------|----------------------|----------|--------------------|-----------|---------|
| 5141 100   | Helle, Slett, grå 5 | 300x300x50              | 10,8                 | 96       | 11,1               | 211       | 19      |
| 5141 110   | Helle, Slett, grå 7 | 300x300x70              | 15,0                 | 72       | 11,1               | 233       | 21      |
| 5141 210   | Helle, Slett, grå 5 | 500x500x50              | 30,0                 | 32       | 4                  | 200       | 50      |
| 5141 117   | Helle, slett, grå 5 | 400x400x50              | 19,2                 | 32       | 6,25               | 250       | 40      |

### Stor parkstein



Grå



Gråmix



Koks



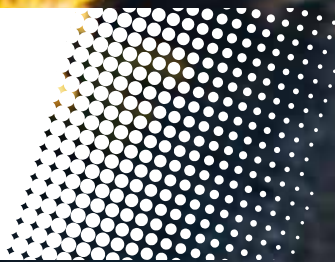
Rød



Rødmix

| Varenummer | Type                 | Byggemål L x B x H (mm) | Kg/m <sup>2</sup> | m <sup>2</sup> /p. | Stk/pall | Pris/m <sup>2</sup> | Pris/stk |
|------------|----------------------|-------------------------|-------------------|--------------------|----------|---------------------|----------|
| 5142 100   | Parkstein stor, Grå  | 200x100x60              | 135               | 7                  | 350      | 165                 | 3,30     |
| 5142 110   | Parkstein stor, Rød  | 200x100x60              | 135               | 7                  | 350      | 200                 | 4,00     |
| 5142 130   | Parkstein stor, Koks | 200x100x60              | 135               | 7                  | 350      | 200                 | 4,00     |
| 5142 115   | Parkstein RØDMIX     | 200x100x60              | 135               | 7                  | 350      | 200                 | 4,00     |
| 5142 118   | Parkstein GRÅMIX     | 200x100x60              | 135               | 7                  | 350      | 200                 | 4,00     |

BLOKK- OG MUR-  
PRODUKTER



## 9.10 Støttemurer

### Mini Trønderblokk - slett



Grå slett



Grå rustikk



Farget /  
koks rustikk



Kurve



Ende

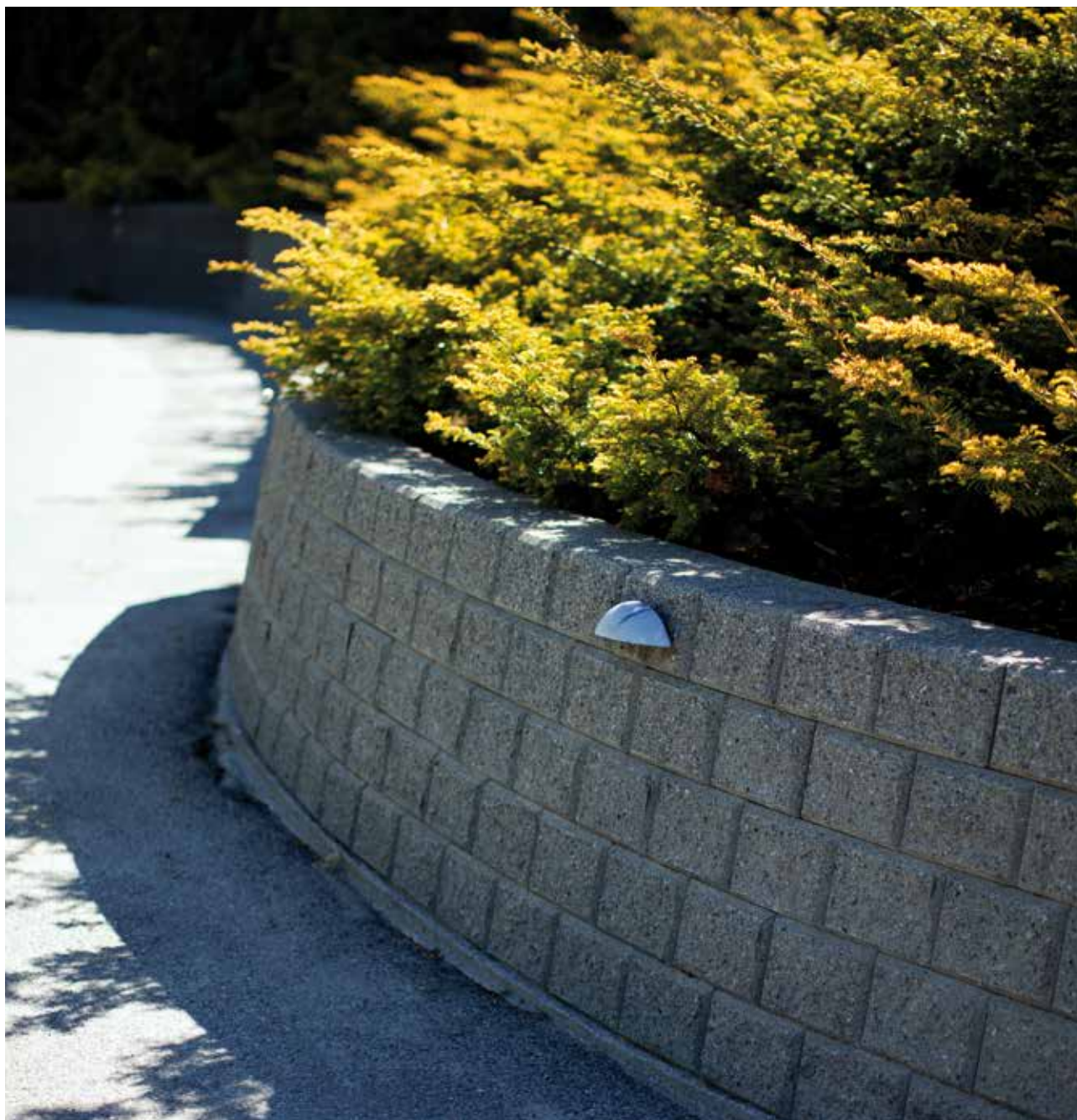


Halv

| Varenummer | Type (Betonggrå ufarvet)   | Byggemål L x B x H (mm) | Vekt/stk (ca kg) | Stk/pall. | Stk/m <sup>2</sup> | Pris/m <sup>2</sup> | Pris stk. KR |
|------------|----------------------------|-------------------------|------------------|-----------|--------------------|---------------------|--------------|
| 5133 100   | Mini trønderblokk grå      | 250x315x165             | 24,5             | 36        | 24                 | 720                 | 30           |
| 5133 110   | Mini trønderblokk, ½-stein | 125x315x165             | 12,0             | 72        | 48                 |                     | 37           |
| 5133 120   | Mini trønderblokk, kurve   | 250x315x165             | 20,0             | 36        | 24                 | 1152                | 48           |
| 5133 129   | Mini trønderblokk, ende    | 250x315x165             | 20,0             | 30        | 30                 |                     | 71           |



## Mini Trønderblokk - rustikk

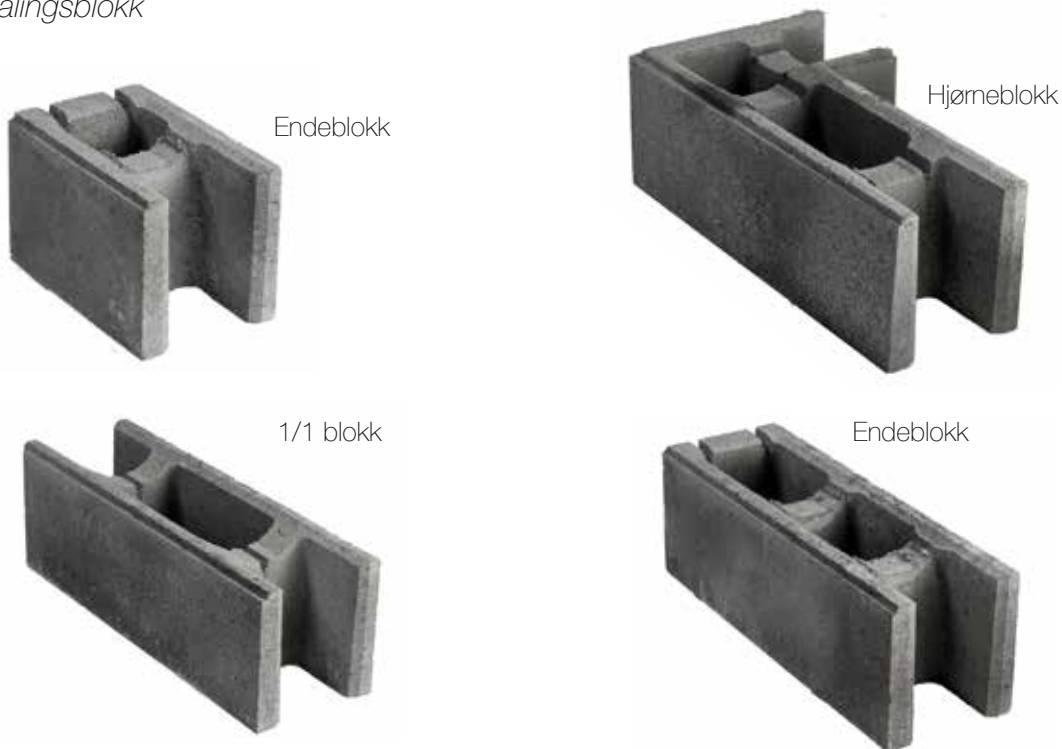


| Varenummer | Type (Betonggrå med splittet front) | Byggemål L x B x H (mm) | Vekt/stk (ca kg) | Stk/pall | Stk/m <sup>2</sup> | Pris/m <sup>2</sup> | Pris stk. KR |
|------------|-------------------------------------|-------------------------|------------------|----------|--------------------|---------------------|--------------|
| 5133 150   | Minitrønder-Rustikk                 | 250x165                 | 26,0             | 36       | 24                 | 888                 | 37           |
| 5133 151   | Mini trønder-Rustikk ½              | 125x165                 | 13,0             | 72       | 48                 |                     | 40           |
| 5133 152   | Minitrønder-Rustikk kurve           | 250x165                 | 20,0             | 36       | 24                 | 1 200               | 50           |
| 5133 160   | Minitrønder-Rustikk Koks            | 250x165                 | 26,0             | 36       | 24                 | 960                 | 40           |
| 5133 161   | Minitrønder-Rustikk ½               | 125x165                 | 13,0             | 72       | 48                 |                     | 40           |
| 5133 162   | Minitrønder-Rustikk kurve           | 250x165                 | 20,0             | 36       | 24                 | 1 272               | 53           |
| 5133 170   | Minitrønder-Rustikk Rød             | 250x165                 | 24,5             | 36       | 24                 | 960                 | 40           |

## 9. BLOKK OG MURPRODUKTER

### 9.20 Betongblokk

#### Forskalingsblokk



| Varenummer | Type (Betonggrå ufarget) | Byggemål L x B x H (mm) | Vekt/stk (ca kg) | Antall/pall | Stk/m <sup>2</sup> | Pris/m <sup>2</sup> | Pris stk. KR |
|------------|--------------------------|-------------------------|------------------|-------------|--------------------|---------------------|--------------|
| 5121 200   | Heil blokk 20 cm         | 598x198x198             | 27,0             | 50          | 8,33               | 258                 | 30           |
| 5121 300   | Endeblakk, 30 x 20 cm    | 298x198x198             | 16,0             | 80          |                    |                     | 25           |
| 5121 500   | Endeblakk, 50 x 20 cm    | 498x198x198             | 28,0             | 50          |                    |                     | 45           |
| 5121 600   | Endeblakk, 60 x 20 cm    | 598x198x198             | 29,0             | 50          |                    |                     | 45           |
| 5121 700   | Hjørneblokk H            | 596x200x250             | 32,0             | 20          |                    |                     | 60           |
| 5121 800   | Hjørneblokk V            | 596x200x250             | 32,0             | 20          |                    |                     | 60           |

#### Basisblokk



| Varenummer | Type (Betonggrå ufarget) | Byggemål L x B x H (mm) | Vekt/stk (ca kg) | Antall/pall | Stk/m <sup>2</sup> | Pris/m <sup>2</sup> | Pris stk. KR |
|------------|--------------------------|-------------------------|------------------|-------------|--------------------|---------------------|--------------|
| 5122 100   | Basisblokk 1/1 19 cm     | 387x187x187             | 19,9             | 40          | 12,5               | 288                 | 25           |
| 5122 110   | U-blokk                  | 250x187x187             | 14,0             | 96          |                    |                     | 30           |

## 9.30 Legoblokk



topp legoblokk



3x2 legoblokk



2x2 legoblokk



1x1 legoblokk



4x2 legoblokk

| Varenummer | Type          | Byggemål L x B x H (mm) | Vekt pr.stk (ca kg) | Pris  |
|------------|---------------|-------------------------|---------------------|-------|
| 5234 009   | Legoblokk     | 800x800x800             | 1250                | 790   |
| 5134 010   | Legoblokk     | 1600x800x800            | 2500                | 1 580 |
| 5134 020   | Legoblokk     | 1600x400x800            | 1220                | 1 100 |
| 5134 030   | Legoblokk     | 1600x400x400            | 620                 | 565   |
| 5234 031   | 1/2 Legoblokk | 800x400x400             | 300                 | 470   |
| 5234 032   | Toppstein     | 1600x400x400            | 600                 | 640   |
| 5234 033   | Toppstein     | 800x400x400             | 300                 | 335   |





## RESTBETONGKLOSS

Ølen Betong gjør sitt aller beste for å være så miljøvennlig som mulig. For å utnytte all produsert betong har vi et produkt vi kaller Restbetongkloss.

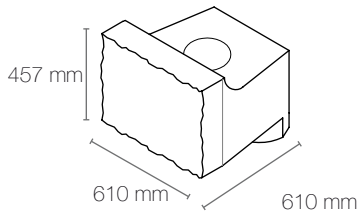
Restbetongklosser produseres av betong som er til overs etter dagens bestillinger. Overskuddet tømmeres over i egne former og tas ut av formen når de er herdet. Restbetongklosser kan brukes som fyllmasse på steder hvor betongen ikke er synlig, f.eks. i moloer eller andre fyllingsplasser. På bildet over er restbetongklosser brukt i bunn av det moderne naustet.

| RESTBETONGKLOSS   | Byggemål i cm |     |     | Vekt kg. |
|-------------------|---------------|-----|-----|----------|
|                   | L             | B   | H   |          |
| Restbetongkloss 1 | 100           | 100 | 50  | 1750     |
| Restbetongkloss 2 | 200           | 100 | 50  | 2500     |
| Restbetongkloss 3 | 100           | 100 | 60  | 1450     |
| Restbetongkloss 4 | 200           | 100 | 60  | 2900     |
| Restbetongkloss 5 | 200           | 100 | 110 | 5000     |

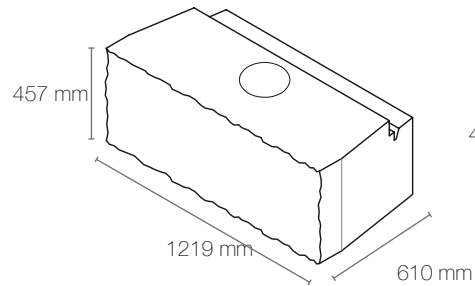
## 9.50 Big Block

For flere typer, be om brosjyre med teknisk beskrivelse

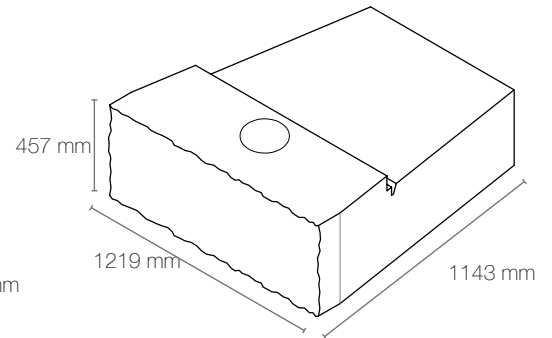
**1/2 toppblokk**



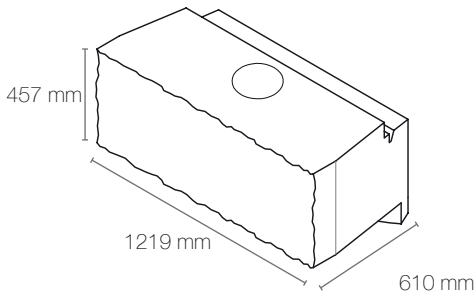
**Bunnblokk**



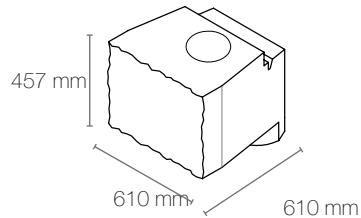
**Bunnforlengelse 1143 mm**



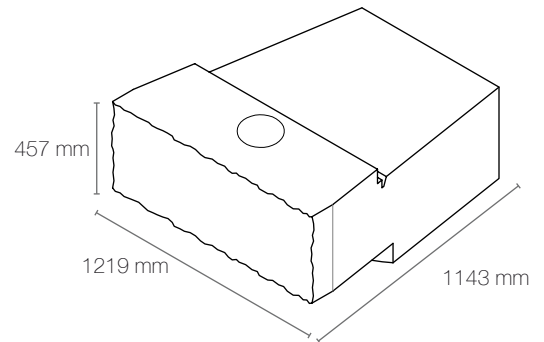
**Midtblokk**



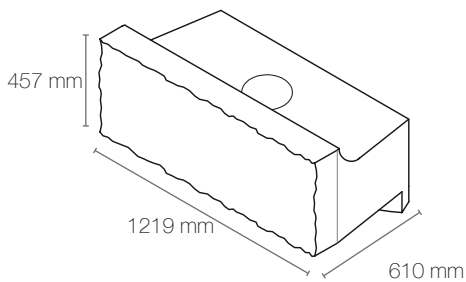
**1/2 midtblokk**



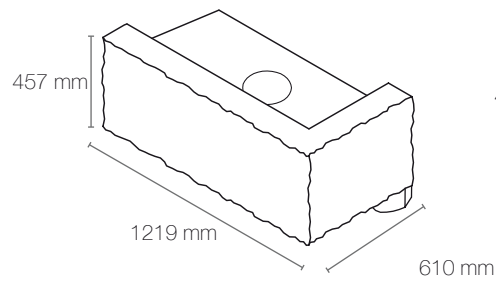
**Midt forlengelse 1143 mm**



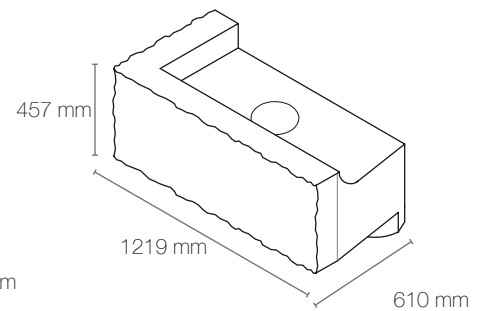
**Toppblokk 1/1**



**Høyre endetopp**



**Venstre endetopp**







# 10. FORHANDLERARTIKLER

## 10.10 Mørtel og sement



### CONBIT

Hurtigherdende, vannfast og frostsikker mørtel. Har bl.a. gode heftegenskaper og brukes hovedsaklig til liming og fuging av heller og stein, f.eks. skifer, betong o.l. mot asfalt eller betong. Evtnt. til fuging av betongelementer.



### TØRRBETONG

For ethvert bruksområde innen støping og reparasjoner. F.eks. til støpearbeier for større påkjenning som: fundamenter, pilarer, trapper, brygger og mindre betongdekker. Ferdig til bruk. Skal kun tilsettes vann.



### MURMØRTEL

Til muring og pussing av innvendig og utvendig murverk av teglestein, proton og betongblokker. Ferdig til bruk. Skal kun tilsettes vann.

| Varenummer | Type                              | Mengde | Pris pr. | Pris KR |
|------------|-----------------------------------|--------|----------|---------|
| 5310 102   | Standard sement FA 30             | 20 kg  | sekk     | 120     |
| 5311 153   | Støpemørtel B 30                  | 25 kg  | sekk     | 95      |
| 5311 161   | Mur- og Pussemørtel (Webermix M5) | 25 kg  | sekk     | 105     |
| 5311 170   | Rescon Conbit Limemørtel          | 20 kg  | sekk     | 400     |
| 5311 454   | Fugesand 0-0,5 mm                 | 25 kg  | sekk     | 150     |

## 11. TILBEHØR

### 11.10 Løfte- og monteringsverktøy

| Varenummer | Type                                     | Pris KR |
|------------|--|---------|
| 5813 110   | LT 15/25 for 1 m og 2 m rør Ø150-Ø250 mm | 15 275  |

| Varenummer | Type   | Pris KR |
|------------|--|---------|
| 5811 110   | LK 215 m/2 stk. ankerhoder type 3 for rør Ø2000, 4.0 m             | 9 715   |
| 5811 200   | LK 360 uten universalhoder, med sikkerhetskroker                   | 4 000   |
| 5811 100   | LK 360 m/2 stk. ankerhoder type 1 for Ø650-2000 mm kumringer, o.l. | 5 855   |
| 5811 410   | WCL 4-part løftekjetting for kum Flexi IV ( 13 mm )                | 9 965   |
| 5811 105   | Løftekjetting 1-part, 8mm; uten anker                              | 2 100   |
| 5811 106   | Løftekjetting 1-part med svivel, uten anker                        | 3 175   |
| 5814 100   | Universal-ankerhode type 1   | 995     |
| 5814 120   | Universal-ankerhode type 3   | 1 670   |
| 5814 130   | Universal ankerhode 6-10 tonn                                      | 4 240   |

| Varenummer | Type  | Pris KR |
|------------|---|---------|
| 5811 115   | WCL 1, LMK for ig-falsrør Ø300-600. 3x 1            | 9 220   |
| 5811 140   | WCL 2, LMK for ig-falsrør Ø1600-2000. 3x 3          | 16 440  |
| 5811 160   | WCL 3, LMK for ig-falsrør Ø800-1400. 3x 3           | 17 315  |
| 5810 110   | 3 tonns talje til montering av Ø1400 – Ø2000 mm rør | 9 090   |
| 5811 104   | 2-par Kjetting 4 meter Wll. 9,5 tonn                | 9 700   |

| Varenummer | Type   | Pris KR    |
|------------|--|------------|
| 5811 510   | Basal pipelifter Type 1 DN200-DN400 Basal ig-rør   | på foresp. |
| 5811 500   | Basal pipelifter Type 2 DN300-DN1200 Basal ig-rør  | 85 000     |
| 5811 530   | Basal pipelifter Type 3 DN1400-DN2000 Basal ig-rør | på foresp. |

### 11.20 Paller og mellomlegg

| Varenummer | Type               | Pris KR |
|------------|--------------------|---------|
| 5961 100   | Paller             | 82      |
| 5961 130   | ØB-palle 1,2 x 0,8 | 110     |
| 5961 140   | Underpaller rør    | 110     |
| 5961 160   | Mellomlegg, fliser | 16      |
| 5961 180   | Mellomlegg, rammer | 46      |
| 5961 200   | Pallekammer        | 235     |
| 5961 210   | Euro paller        | 185     |

Prisen på mur, blokker, belegningsstein og lignende er inkludert pallekostnad.

Prisliste 2018 - Gjeldende fra 01.03.2018 - Alle priser er eks.mva.





Hovedkontor:  
Ølen Betong AS, Bjoavegen 191, 5582 Ølensvåg  
Sentralbord: 53 77 52 00  
E-post: mail@olenbetong.no

**olenbetong.no**



Hovedkontor:  
Ølen Betong AS, Bjoavegen 191, 5582 Ølensvåg  
Sentralbord: 53 77 52 00  
E-post: [mail@olenbetong.no](mailto:mail@olenbetong.no)

[olenbetong.no](http://olenbetong.no)

 **Ølen Betong** En solid framtid