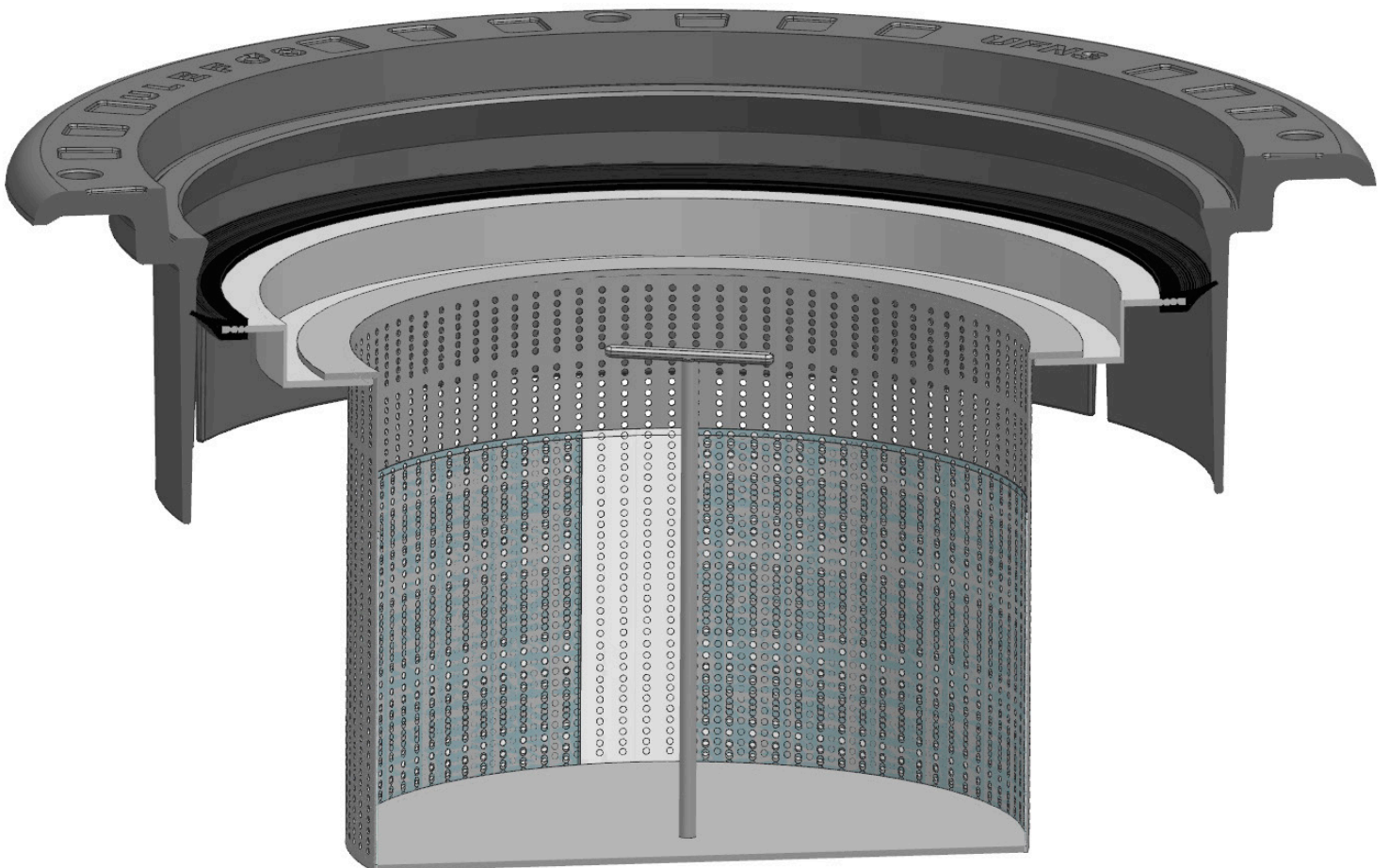


Ulefos Granulatfänger



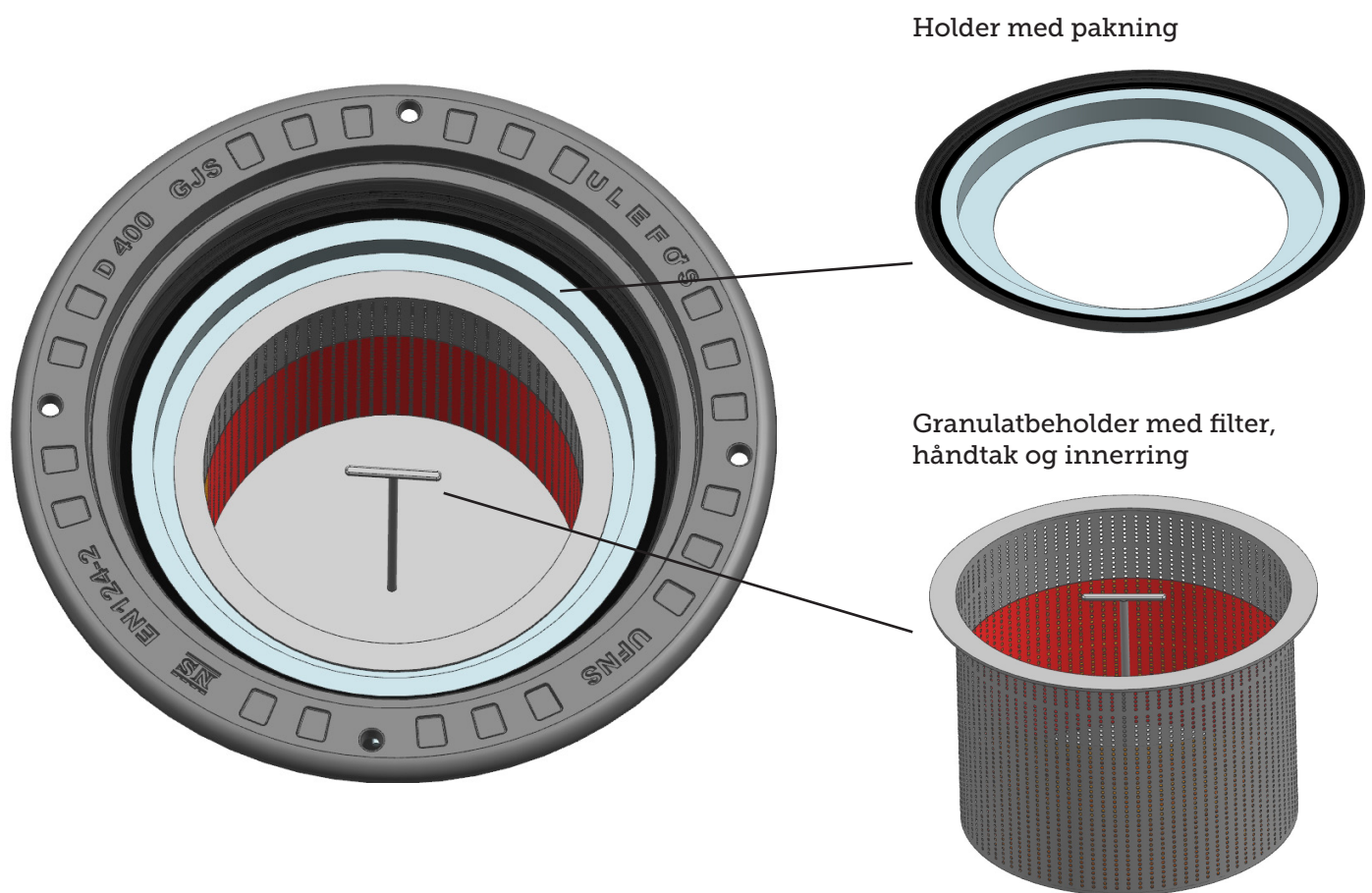
Granulatfanger

for montering i eksisterende kummer

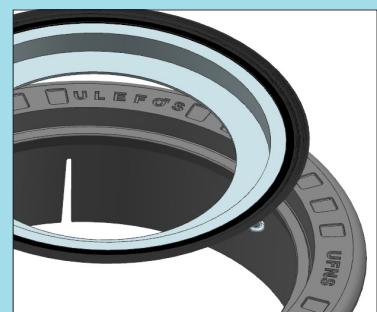
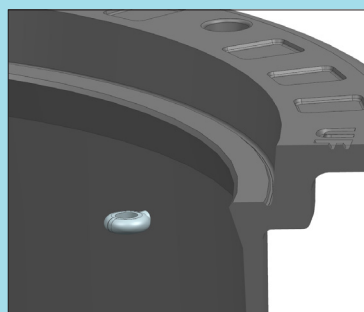
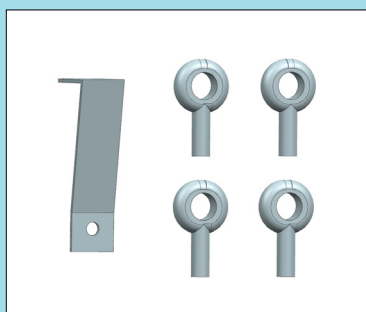
Ulefos granulatfanger hindrer plastgranulat fra kunstgressbaner i å nå ut i havet som mikroplast. Granulatfangerne plasseres i eksisterende kummer, og dekkes til med kumlukk eller kumrister.

Produktet består av tre deler:

- En "holder" med pakning, som festes i kummen ved hjelp av 4 stk øyebolter.
- Granulatbeholderen løftes enkelt ut av kummen og tømmes, ved hjelp av et håndtak. Selve granulatbeholderen har et finmasket filter som fanger opp granulatene
- Ett monteringssett bestående av øyebolter og boremal.



Øyebolter og boremal for montering i eksisterende kum:



Granulatfanger

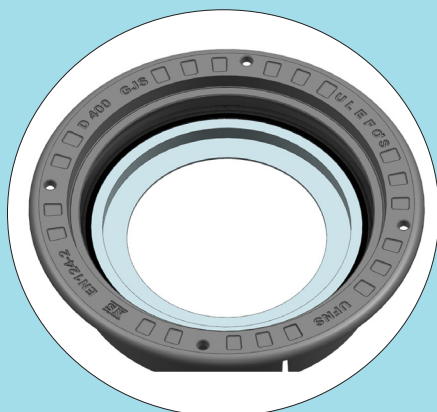
for montering i eksisterende kummer

Ulefos Granulatfanger for ettermontering i eksisterende kummer i str. Ø650mm, Ø425mm og Ø400mm, er produsert i syrefast materiale.

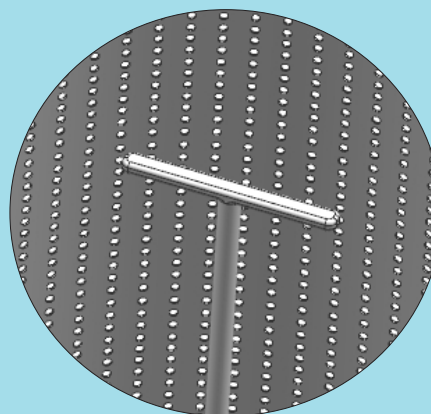
Hvert sett inneholder boremal, øyebolter, ring med pakning og en beholder med håndtak.

NRF	Beskrivelse	Kapasitet	Vekt
3302481	Ø 400 Granulatsett	6,3 liter	6 kg
3302482	Ø 425 Granulatsett	9 liter	6,5 kg
3302483	Ø 650 Granulatsett	25 liter	10 kg
3302484	Pakning - reservedel	-	-

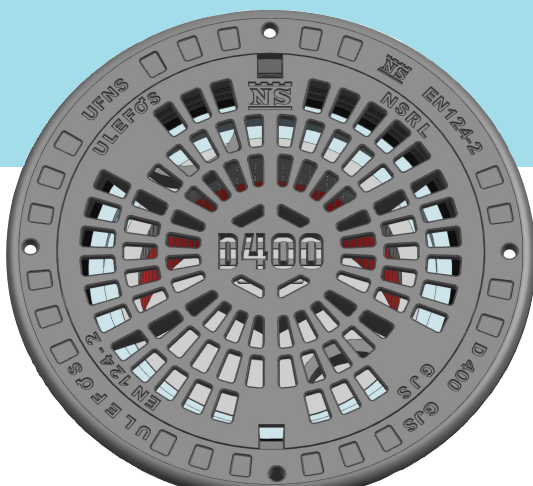
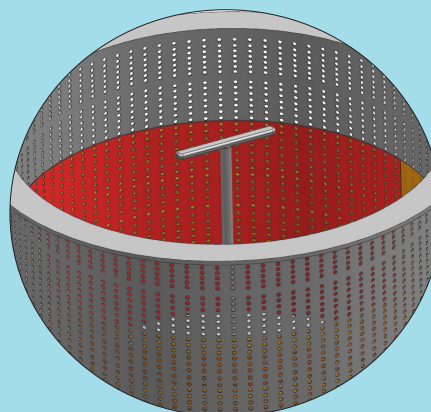
Granulatfangeren kan enkelt tømmes ved hjelp av håndtaket som er montert i beholderen.



Ring med pakning sitter igjen i rammen ved tømming.



Filtrering skjer via et finmasket filter (30my), som fanger partikler/granulater. De øverste 10 cm er for håndtering av overvann.





VA-teknikk - Gategods - Bygg & anlegg - Utemiljø

www.ulefos.com

Ulefos AS

Jernverksvegen
3830 Ulefos
Telefon 67 80 62 00
office@ulefos.com
www.ulefos.com